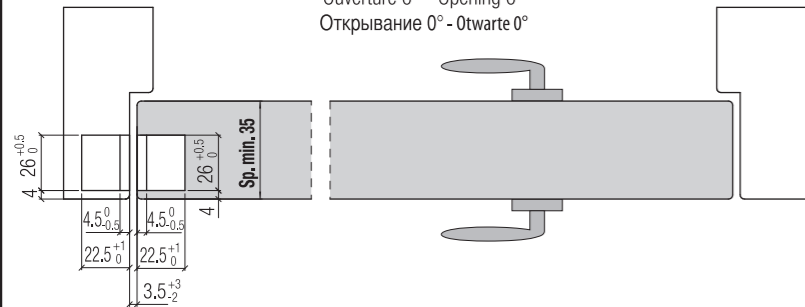




Apertura 0° - Apertura 0°  
0°-Öffnung - Opening 0°  
Ouverture 0° - Opening 0°  
Открытие 0° - Отварте 0°



\*Testata su porte: spessore min. 35 mm - altezza max 2100 mm - larghezza max 900 mm.  
\*Ensayada con puertas de espesor mín. 35 mm - altura máx. 2100 mm - anchura máx. 900 mm.  
\*Getestet an Türen: min. Stärke 35 mm - max. Höhe 2100 mm - Breite max. 900 mm.  
\*Tested on doors: thickness min. 35 mm - height max. 2100 mm - width max. 900 mm.  
\*Testée sur portes : épaisseur min. 35mm - hauteur max 2100mm - largeur max 900mm.  
\*Getest op deuren: min. Dikte 35mm - max. Hoogte 2100mm - Breedte max. 900mm.  
\*Протестированы на дверях: толщиной 35 мм - высотой max 2100 мм - шириной max 900 мм.  
\*Testowane na drzwiach o grubości min. 35 mm, wysokości max. 2100 mm i szerokości max. 900 mm.

Illustrazioni, fotografie, disegni e dati tecnici, prestazioni, essenze e colori hanno valore puramente indicativo e non sono vincolanti per noi. Deviazioni o scostamenti non potranno costituire ragioni per la non accettazione della merce o essere motivo per reclami. Tutti i modelli possono subire senza preavviso variazioni nelle sezioni, nella struttura e nel disegno.

Ilustraciones, fotografías, diseño y datos técnicos, prestaciones, esencias y colores son valores puramente indicativos y no son vinculantes para nosotros. Las "modificaciones" no son razón para la no aceptación de los productos o ser motivo de quejas. Todos los modelos pueden estar sujetos a cambios sin previo aviso en las secciones, en la estructura y en el diseño.

Abbildungen, Fotos, Zeichnungen und technische Daten, Farben und Farbenszenen die in diesem Katalog angeführt werden sind rein indikativ und für uns unverbindlich, Änderungen und Abweichungen davon werden nicht als Grund für Nichtentgegennahme der Ware oder für Reklamationen akzeptiert. Alle Modelle können unangekündigt Verbesserungen oder leichte Änderungen und den Sektionen und Zeichnungen erfahren.

The illustrations, photos, images and technical data, features and colours of the catalogue are purely indicative and are not binding for us. The deviations cannot create any reasons for not accepting the goods or cause claims. All the models can be altered, improved or slightly modified in their sections, structure or drawing without any previous notification.

Les illustrations, les photographies, les dessins et les données techniques, les prestations, les couleurs reportées sur ce catalogue ont une simple valeur indicative et ne sont pas astreignants pour nous. Des Interprétations ou des jugements personnels ne pourront pas constituer une raison pour la non acceptation de la marchandise ou même être un motif de réclamation. Tous les modèles présentés peuvent subir sans préavis une amélioration ou une légère variation dans les sections, dans la structure ou même dans le dessin.

De illustraties, foto's, afbeeldingen en technische gegevens, kenmerken en kleuren van de catalogus zijn louter indicatief en niet bindend voor ons. Afwijkingen kunnen geen reden zijn om de goederen niet te accepteren of claims in te stellen. Alle modellen kunnen zonder voorafgaande kennisgeving worden gewijzigd, verbeterd of licht gewijzigd in hun secties, structuur of tekening.

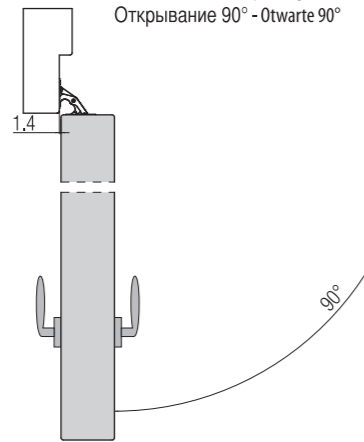
Иллюстрации, фотографии, рисунки и технические данные в данном справочнике несут рекомендательный характер, которые не могут быть основанием для отказа от товара или стать причиной рекламации. Все артикулы и чертежи могут быть изменены без предварительного согласования с покупателем.

- L'applicazione congiunta delle cerniere a scomparsa con altri dispositivi (chiodiporta, paracolpi e maniglione antipánico) deve essere testata a cura del cliente.
- La instalación de las bisagras junta con otros dispositivos (cierrapuertas, paragolpes o manillas antipánico) se tendrá que ensayar a cargo del cliente.
- Die zusätzliche Anwendung vom verdeckten Türband mit zum Beispiel (Türschliesser und Antipanic Türklinken) muss von Seiten des Kunden getestet werden.
- The application of the concealed hinges combined with other devices (door closers, bumpers, anti panic handles) has to be tested by the client.
- L'utilisation conjuguée de la charnière invisible avec d'autres dispositifs (tels qu'un ferme-porte, un pare-coup, un système d'ouverture anti-panique) doit être testée par le client.
- Het extra gebruik van verdeckte scharnieren met bijv. (deurdranger en Antipaniek deurkruk) gamituren moet door de klant getest worden.
- Использование невидимых петель с другими устройствами (доводчик, ограничитель открывания дверей, ручка против паники) должно быть протестировано клиентом.
- Zastosowanie zawiasów na skrzydle w połączeniu z innymi okudami (np. zamykaczami drzwiowymi, odbojami, zamknięciami przeciwpanicznymi) Klient testuje we własnym zakresie.

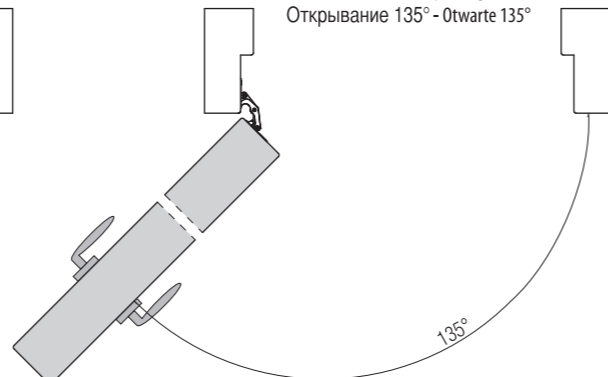
Apertura 45° - Apertura 45°  
45°-Öffnung - Opening 45°  
Ouverture 45° - Opening 45°  
Открытие 45° - Отварте 45°



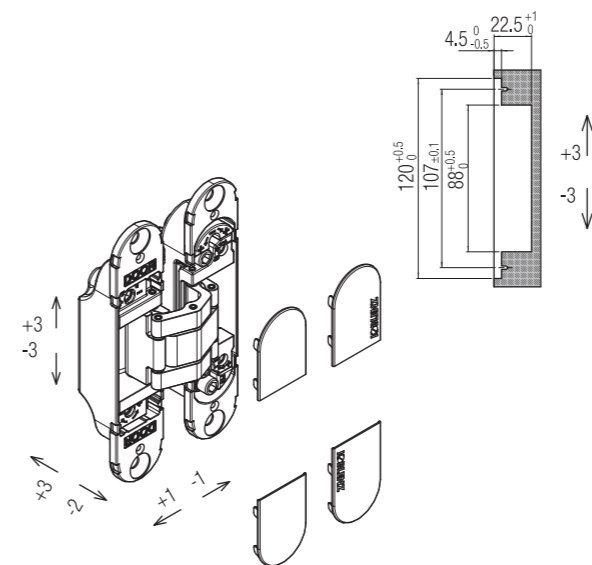
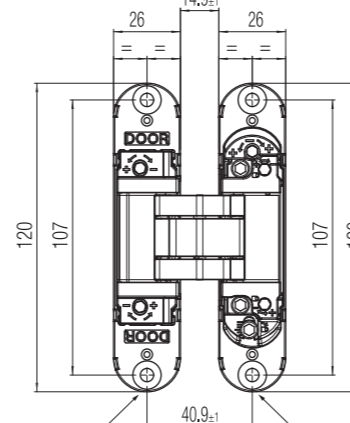
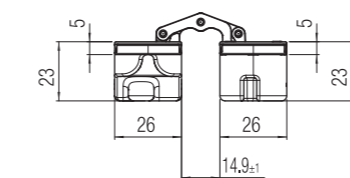
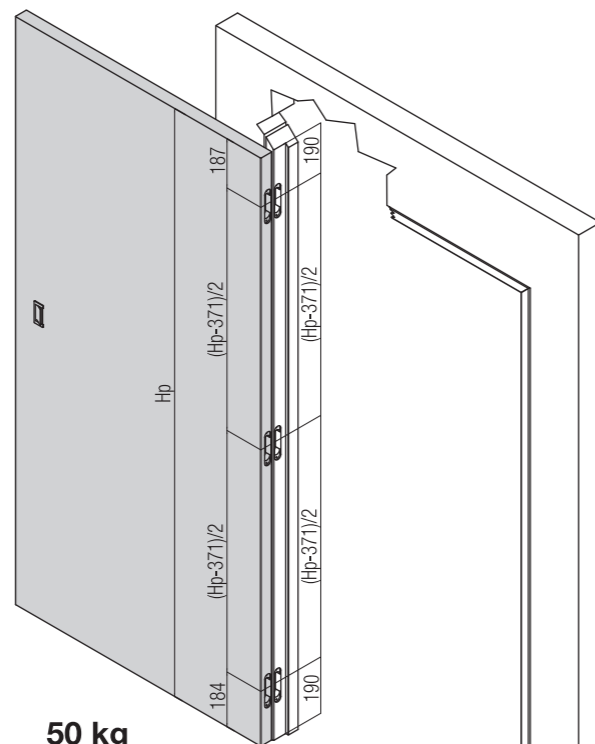
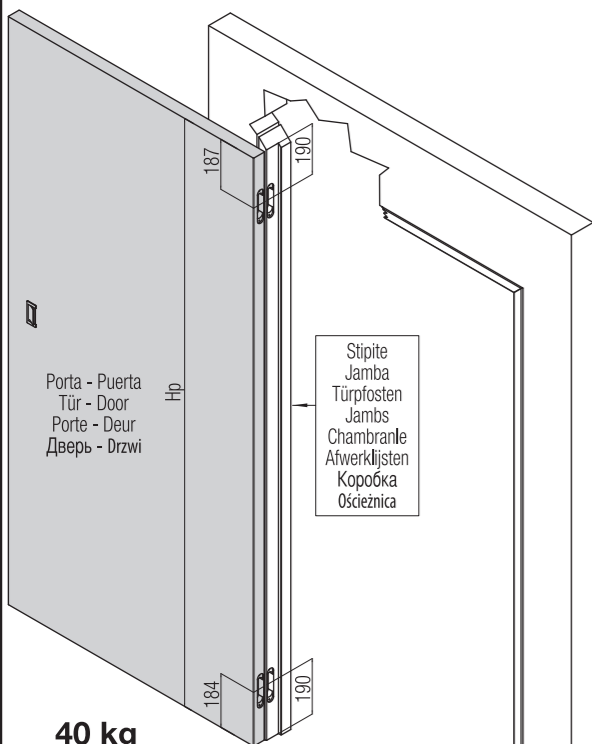
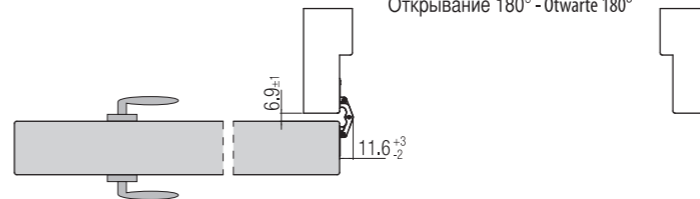
Apertura 90° - Apertura 90°  
90°-Öffnung - Opening 90°  
Ouverture 90° - Opening 90°  
Открытие 90° - Отварте 90°



Apertura 135° - Apertura 135°  
135°-Öffnung - Opening 135°  
Ouverture 135° - Opening 135°  
Открытие 135° - Отварте 135°



Apertura 180° - Apertura 180°  
180°-Öffnung - Opening 180°  
Ouverture 180° - Opening 180°  
Открытие 180° - Отварте 180°



Regolazioni:  
- Verticali ±3 mm  
- Orizzontali +3, -2 mm  
- Profondità ± 1 mm

Justierungen:  
- Senkrecht ± 3 mm  
- Horizontal +3, -2 mm  
- Tiefe ± 1 mm

Réglages:  
- Vertical ±3 mm  
- Horizontal +3, -2 mm  
- Profundità ± 1 mm

Regulirovki:  
- Вертикальная ±3 мм  
- Горизонтальная +3, -2 мм  
- В глубину ± 1 мм

Regulaciones:  
- Verticales ±3 mm  
- Horizontales +3, -2 mm  
- Profundidad ± 1 mm

Adjustments:  
- Vertical ±3 mm  
- Horizontal +3, -2 mm  
- Depth ± 1 mm

Regelbaarheid:  
- Vertikaal ±3 mm  
- Horizontaal +3, -2 mm  
- Diepte ± 1 mm

Zakres regulacji:  
- Pionowej ±3 mm  
- Poziomej +3, -2 mm  
- Głębokości ± 1 mm

40 kg

50 kg

Applicazione n° 2 cerniere - Aplicación 2 bisagras  
Anwendungsmöglichkeit 2 Scharniere  
Application no 2 hinges - Application 2 charnières  
Toerassing 2 scharnieren - Применние 2 шт. петель  
Montaż 2 sztuk zawiasów

Applicazione n° 3 cerniere - Aplicación 3 bisagras  
Anwendungsmöglichkeit 3 Scharniere  
Application no 3 hinges - Application 3 charnières  
Toerassing 3 scharnieren - Применние 3 шт. петель  
Montaż 3 sztuk zawiasów

lato porta - lado puerta  
Türblattseite - Door side  
coté porte - kant deur  
Сторона дверного полотна  
Część skrzydłowa

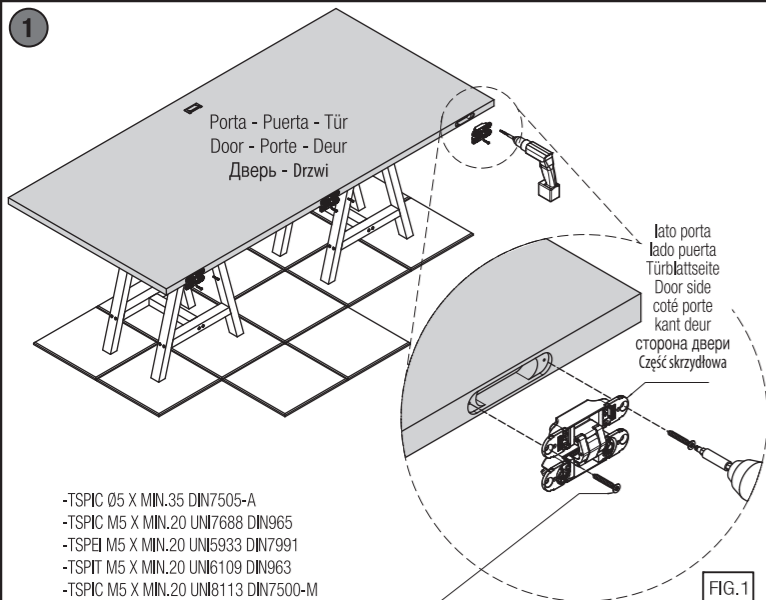
lato stipite - lado jamba  
Türpfostenseite - Jamb side  
coté chambranle - kant afwerklijst  
Сторона дверного косяка  
Część ościeżnicowa

lato porta  
lado puerta  
Türblattseite  
Door side  
coté porte  
kant deur  
Сторона дверного полотна  
Część skrzydłowa

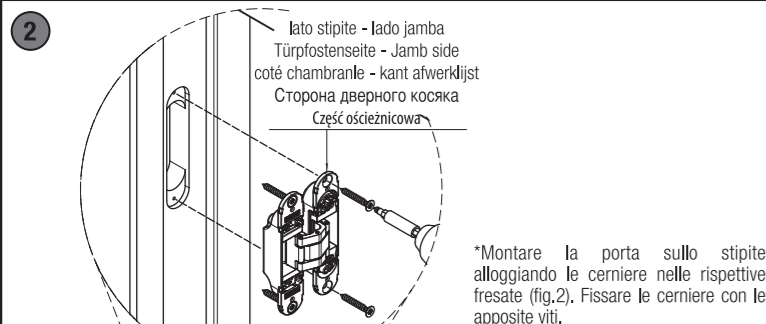
lato stipite  
lado jamba  
Türpfostenseite  
Jamb side  
coté chambranle  
kant afwerklijst  
Сторона дверного косяка  
Część ościeżnicowa

Hp= высота дверной панели  
Sp= Толщина дверной панели

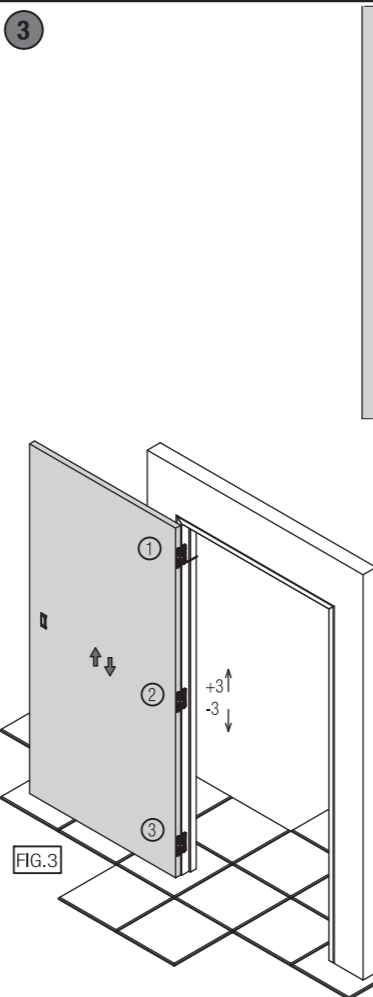
Hp= wysokość skrzydła  
Sp= grubość skrzydła



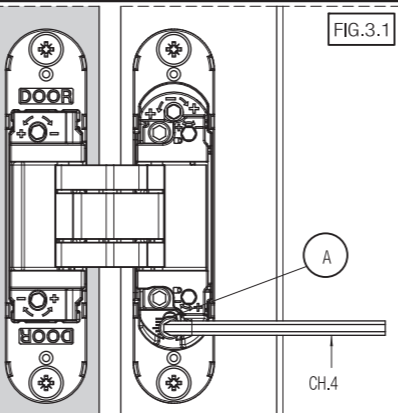
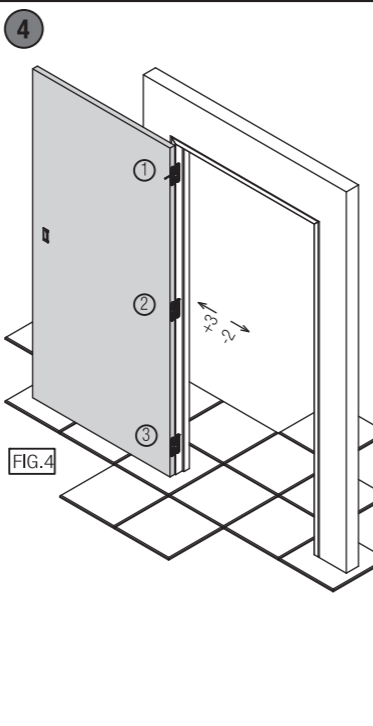
**\*Alloggiare le cerniere nelle rispettive fresate sulla porta (fig.1) e fissarle con le apposite viti.**  
**\*Alojar las bisagras en los mecanizados de la puerta (fig.1) y fijarlas con los tornillos suministrados.**  
**\*Die Scharniere in die jeweiligen Fräsungen der Tür einsetzen (fig.1) und sie mit den vorgesehenen Schrauben festziehen.**  
**\*Set the hinges in the relative door leaf millings (fig.1) and fix them with the relative screws.**  
**\*Insérer les charnières dans les fraisages de la porte (fig.1) et les fixer avec les vis prévues.**  
**\*Plaats de scharnieren in de freesgaten van de deur (fig.1). Monteer het scharnier met passende schroeven.**  
**\*Поместить петли в соответствующие пазы в двери (рис.1) и зафиксировать предназначенными шурупами.**  
**\*Umieścić zawiasy w odpowiednich gniazdach skrzydłowych (rys.1) i przykręcić je odpowiednimi wkrętami.**



**\*Montare la porta sullo stipite alloggiando le cerniere nelle rispettive fresate (fig.2). Fissare le cerniere con le apposite viti.**  
**\*Instalar la puerta en el marco, alojando las bisagras en los correspondientes mecanizados (fig.2). Fijar las bisagras con los tornillos.**  
**\*Das Türblatt an der Zarge anbringen und die Türbänder in die jeweiligen Fräsungen einsetzen (Abb. 2). Die Türbänder mit den dafür vorgesehenen Schrauben befestigen.**  
**\*Fix the door leaf to the jamb and insert the hinges into the millings (see picture 2). Fix the hinges with the specific screws.**  
**\*Fixer la porte au chambranle en logeant les charnières dans les fraisages respectifs.**  
**\*Monteer het deurblad in de omkasting door de scharnieren in de passende uitfrezingen te plaatsen. (fig.2) bevestig de scharnieren met de gepaste schroeven.**  
**\*Установить дверь на дверной коробке, поместив петли в соответствующие пазы (рис.2). Зафиксировать петли предназначенными шурупами.**  
**\*Dopasuj skrzydło do ościeżnicy i umieść zawiasy w gniazdach ościeżnicowych (rys.2). Przykręć je odpowiednimi wkrętami.**



**\*REGOLAZIONE VERTICALE**  
 Allentare le vite "A" su tutte le cerniere (fig.3.1). Regolare la cerniera ruotando l'eccentrico "B" (fig.3.2). Ripetere la regolazione su tutte le cerniere seguendo la sequenza indicata (fig.3) in modo da distribuire il peso della porta su tutte le cerniere. Terminata la regolazione procedere con il serraggio delle viti "A" (fig.3.1).



**\*REGOLAZIONE VERTICALE**  
 Allentare le vite "A" su tutte le cerniere (fig.3.1). Regolare la cerniera ruotando l'eccentrico "B" (fig.3.2). Ripetere la regolazione su tutte le cerniere seguendo la sequenza indicata (fig.3) in modo da distribuire il peso della porta su tutte le cerniere. Terminata la regolazione procedere con il serraggio delle viti "A" (fig.3.1).

**\*REGULACIÓN VERTICAL**  
 Aflojar el tornillo "A" en todas las bisagras (fig. 3.1). Regular la bisagra girando el tornillo "B" (fig. 3.2). Repetir la regulación en todas las bisagras siguiendo la secuencia indicada (fig.3) para distribuir uniformemente el peso. Una vez acabada la regulación, apretar todos los tornillos "A" (fig. 3.1).

**\*VERTIKALE JUSTIERUNG**  
 Schraube "A" an allen Türbändern lockern (Abb. 3.1). Türband justieren indem der Stift "B" gedreht wird. (Abb. 3.2) Die Justierung an allen Türbändern vornehmen (Abb. 3) und die aufgezeigte Sequenz verfolgen, so dass das Türgewicht gleichmäßig auf alle Türbänder verteilt wird. Sobald die Justierung vervollständigt worden ist, müssen alle Schrauben "A" (Abb. 3.1) festgezogen werden.

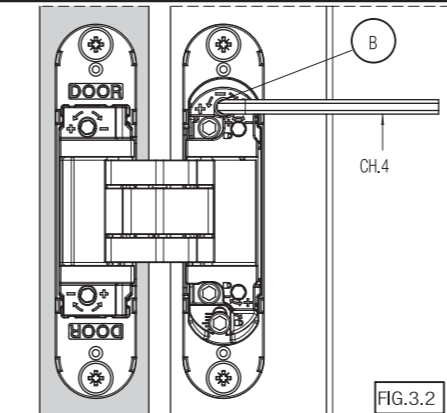
**\*VERTICAL ADJUSTMENT**  
 Loosen screw "A" on all hinges (Fig. 3.1). Adjust the door hinge by turning pin "B" (fig. 3.2) Repeat the adjustment on all hinges by following the sequence as shown (Fig.3) so that the door weight is homogenously distributed on all door hinges. After having finished the adjustment, tighten all screws "A" (Fig. 3.1).

**\*RÉGLAGE VERTICAL**  
 Desserrer la vis "A" sur toutes les charnières (fig.3.1). Régler la charnière en agissant sur la vis de réglage "B" (fig.3.1.2). Répéter le réglage sur toutes les charnières en suivant la séquence indiquée (fig.3) de façon à distribuer le poids de la porte sur toutes les charnières. Une fois le réglage terminé, bloquer le réglage en serrant la vis "A" (fig.3.1).

**\*VERTIKALE REGLING**  
 De schroef "A" losmaken op alle scharnieren (fig.3.1) Regel de deurscharnier door de pin "B" te draaien (Fig.3.2) Herhaal de regeling op alle scharnieren door (fig.3) deze activiteit te herhalen zodat het deurgewicht gelijk verdeeld is over alle scharnieren. Na het beëindigen van de regeling, alle vijzen "A" (fig. 3.1) vastzetten.

**\*ВЕРТИКАЛЬНАЯ РЕГУЛИРОВКА**  
 При настройке петель ослабьте стопорный винт "А" (рис.3.1). Производите регулировку петель поворачивая штифт "В" (рис. 3.2). Отрегулируйте все петли в указанной последовательности, таким образом, чтобы вес двери был распределен равномерно на все петли. После окончания регулировки закрутите винты "А" (рис.3.1).

**\*REGULACJA W PIONIE**  
 Poluzuj śrubę "A" we wszystkich zawiasach (rys.3.1). Wyreguluj zawias obracając śrubę "B" (rys.3.2). Powtórz czynności dla wszystkich zawiasów według tego samego schematu jak na (rys.3) tak, aby ciężar rozkładał się równomiernie na wszystkich zawiasach. Kiedy skończysz regulację, dokręć wszystkie śruby "A" (rys.3.1).



**\*REGOLAZIONE VERTICALE**  
 Allentare le vite "A" su tutte le cerniere (fig.3.1). Regolare la cerniera ruotando l'eccentrico "B" (fig.3.2). Ripetere la regolazione su tutte le cerniere seguendo la sequenza indicata (fig.3) in modo da distribuire il peso della porta su tutte le cerniere. Terminata la regolazione procedere con il serraggio delle viti "A" (fig.3.1).

**\*REGULACIÓN VERTICAL**  
 Aflojar el tornillo "A" en todas las bisagras (fig. 3.1). Regular la bisagra girando el tornillo "B" (fig. 3.2). Repetir la regulación en todas las bisagras siguiendo la secuencia indicada (fig.3) para distribuir uniformemente el peso. Una vez acabada la regulación, apretar todos los tornillos "A" (fig. 3.1).

**\*VERTIKALE JUSTIERUNG**  
 Schraube "A" an allen Türbändern lockern (Abb. 3.1). Türband justieren indem der Stift "B" gedreht wird. (Abb. 3.2) Die Justierung an allen Türbändern vornehmen (Abb. 3) und die aufgezeigte Sequenz verfolgen, so dass das Türgewicht gleichmäßig auf alle Türbänder verteilt wird. Sobald die Justierung vervollständigt worden ist, müssen alle Schrauben "A" (Abb. 3.1) festgezogen werden.

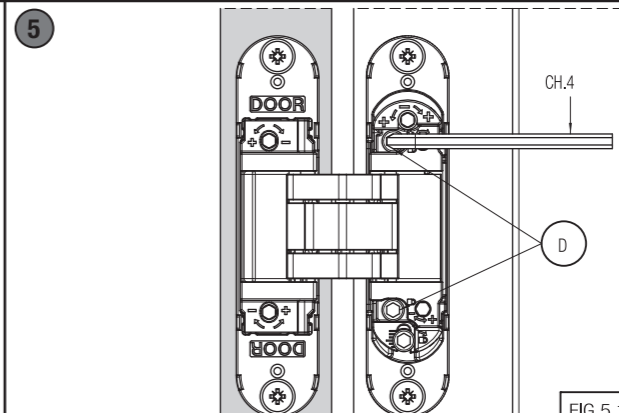
**\*VERTICAL ADJUSTMENT**  
 Loosen screw "A" on all hinges (Fig. 3.1). Adjust the door hinge by turning pin "B" (fig. 3.2) Repeat the adjustment on all hinges by following the sequence as shown (Fig.3) so that the door weight is homogenously distributed on all door hinges. After having finished the adjustment, tighten all screws "A" (Fig. 3.1).

**\*RÉGLAGE VERTICAL**  
 Desserrer la vis "A" sur toutes les charnières (fig.3.1). Régler la charnière en agissant sur la vis de réglage "B" (fig.3.1.2). Répéter le réglage sur toutes les charnières en suivant la séquence indiquée (fig.3) de façon à distribuer le poids de la porte sur toutes les charnières. Une fois le réglage terminé, bloquer le réglage en serrant la vis "A" (fig.3.1).

**\*VERTIKALE REGLING**  
 De schroef "A" losmaken op alle scharnieren (fig.3.1) Regel de deurscharnier door de pin "B" te draaien (Fig.3.2) Herhaal de regeling op alle scharnieren door (fig.3) deze activiteit te herhalen zodat het deurgewicht gelijk verdeeld is over alle scharnieren. Na het beëindigen van de regeling, alle vijzen "A" (fig. 3.1) vastzetten.

**\*ВЕРТИКАЛЬНАЯ РЕГУЛИРОВКА**  
 При настройке петель ослабьте стопорный винт "А" (рис.3.1). Производите регулировку петель поворачивая штифт "В" (рис. 3.2). Отрегулируйте все петли в указанной последовательности, таким образом, чтобы вес двери был распределен равномерно на все петли. После окончания регулировки закрутите винты "А" (рис.3.1).

**\*REGULACJA W PIONIE**  
 Poluzuj śrubę "A" we wszystkich zawiasach (rys.3.1). Wyreguluj zawias obracając śrubę "B" (rys.3.2). Powtórz czynności dla wszystkich zawiasów według tego samego schematu jak na (rys.3) tak, aby ciężar rozkładał się równomiernie na wszystkich zawiasach. Kiedy skończysz regulację, dokręć wszystkie śruby "A" (rys.3.1).



**\*REGOLAZIONE PROFONDITÀ**  
 Allentare le viti "D" (fig.5.1). Regolare la porta ruotando gli eccentrici "E" (fig.5.2). Ripetere la procedura di regolazione sulle altre cerniere, seguendo la sequenza indicata (fig.5). Terminata la regolazione procedere con il serraggio delle viti "D" (fig.5.1) su tutte le cerniere.

**\*REGULACIÓN PROFUNDIDAD**  
 Aflojar el tornillo "D" (fig. 5.1). Regular la puerta girando los pernos "E" (fig. 5.2). Repetir la regulación en todas las bisagras siguiendo la secuencia indicada (fig. 5). Una vez acabada la regulación, apretar el tornillo "D" (fig. 5.1) en todas las bisagras.

**\*TIEFENREGELUNG**  
 Schraube "D" (Abb. 5.1) lockern. Türe regulieren indem die Stifte "E" (Abb. 5.2) gedreht werden. Lt. angegebener Sequenz den Justierungsvorgang auf allen anderen Türbändern wiederholen (Abb. 5). Sobald die Justierung abgeschlossen worden ist, Schrauben "D" (Abb. 5.1) an allen Türbändern festziehen.

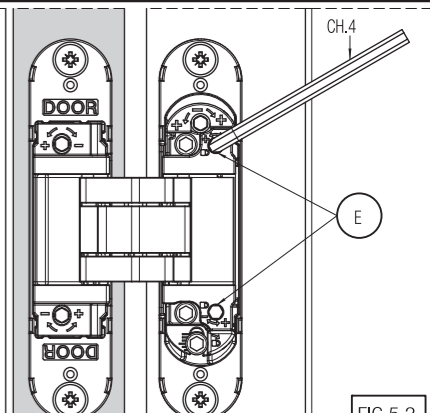
**\*DEPTH ADJUSTMENT**  
 Loosen screw "D" (Fig. 5.1). Adjust the door by turning pins "E" (Fig. 5.2). Repeat the adjustment procedure on all other hinges following the sequence as shown (Fig. 5). After having finished the adjustment procedure proceed with the tightening of screws "D" (Fig. 5.1) on all hinges.

**\*RÉGLAGE PROFONDITE**  
 Desserrer la vis "D" (fig.5.1). Régler la porte en agissant sur les vis "E" (fig.5.2). Répéter la procédure de réglage sur les autres charnières, en suivant la séquence indiquée (fig.5). Une fois le réglage terminé, bloquer le réglage en serrant les vis "D" (fig.5.1) sur toute la charnière.

**\*REGLING IN DE DIEPTE**  
 Schroef "D" (fig.5.1) losmaken. Regel de deur door het draaien van pin "E" (fig.5.2). Herhaal deze regeling op alle scharnieren (fig.5). Na het beëindigen van deze activiteit, de schroeven "D" (fig.5.1) vastzetten op alle scharnieren.

**\*РЕГУЛИРОВКА ПО ГЛУБИНЕ**  
 Ослабьте винт "D" (рис.5.1). Установите дверь, повернув штифт "E" (рис.5.2). Повторите процедуру с оставшимися петлями в указанной последовательности (рис.5). После завершения установки приступите к закручиванию винтов "D" (рис.5.1).

**\*REGULACJA GŁĘBOKOŚCI**  
 Poluzuj śrubę "D" (rys.5.1). Wyreguluj drzwi obracając śrubę "E" (rys.5.2). Powtórz czynności dla wszystkich zawiasów według tego samego schematu (rys.5). Kiedy skończysz regulację, dokręć wszystkie śruby "D" (rys.5.1).



**\*REGOLAZIONE PROFONDITÀ**  
 Allentare le viti "D" (fig.5.1). Regolare la porta ruotando gli eccentrici "E" (fig.5.2). Ripetere la procedura di regolazione sulle altre cerniere, seguendo la sequenza indicata (fig.5). Terminata la regolazione procedere con il serraggio delle viti "D" (fig.5.1) su tutte le cerniere.

**\*REGULACIÓN PROFUNDIDAD**  
 Aflojar el tornillo "D" (fig. 5.1). Regular la puerta girando los pernos "E" (fig. 5.2). Repetir la regulación en todas las bisagras siguiendo la secuencia indicada (fig. 5). Una vez acabada la regulación, apretar el tornillo "D" (fig. 5.1) en todas las bisagras.

**\*TIEFENREGELUNG**  
 Schraube "D" (Abb. 5.1) lockern. Türe regulieren indem die Stifte "E" (Abb. 5.2) gedreht werden. Lt. angegebener Sequenz den Justierungsvorgang auf allen anderen Türbändern wiederholen (Abb. 5). Sobald die Justierung abgeschlossen worden ist, Schrauben "D" (Abb. 5.1) an allen Türbändern festziehen.

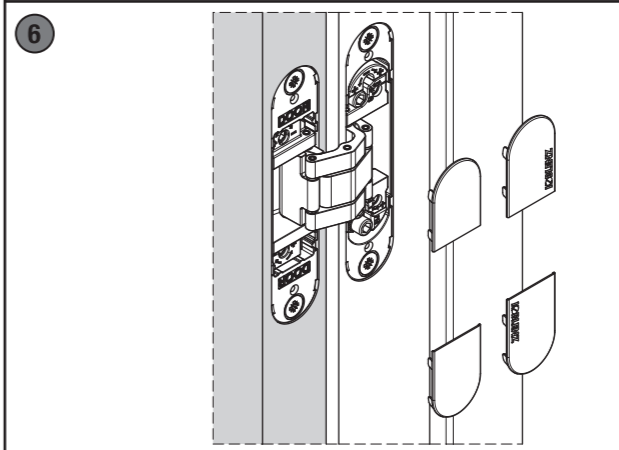
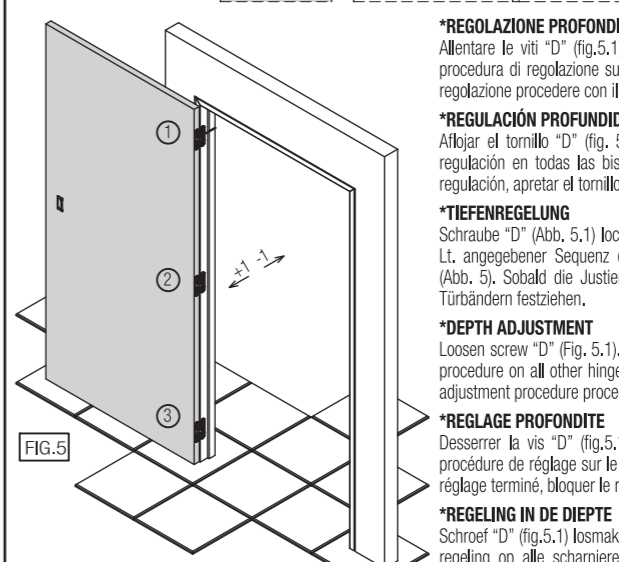
**\*DEPTH ADJUSTMENT**  
 Loosen screw "D" (Fig. 5.1). Adjust the door by turning pins "E" (Fig. 5.2). Repeat the adjustment procedure on all other hinges following the sequence as shown (Fig. 5). After having finished the adjustment procedure proceed with the tightening of screws "D" (Fig. 5.1) on all hinges.

**\*RÉGLAGE PROFONDITE**  
 Desserrer la vis "D" (fig.5.1). Régler la porte en agissant sur les vis "E" (fig.5.2). Répéter la procédure de réglage sur les autres charnières, en suivant la séquence indiquée (fig.5). Une fois le réglage terminé, bloquer le réglage en serrant les vis "D" (fig.5.1) sur toute la charnière.

**\*REGLING IN DE DIEPTE**  
 Schroef "D" (fig.5.1) losmaken. Regel de deur door het draaien van pin "E" (fig.5.2). Herhaal deze regeling op alle scharnieren (fig.5). Na het beëindigen van deze activiteit, de schroeven "D" (fig.5.1) vastzetten op alle scharnieren.

**\*РЕГУЛИРОВКА ПО ГЛУБИНЕ**  
 Ослабьте винт "D" (рис.5.1). Установите дверь, повернув штифт "E" (рис.5.2). Повторите процедуру с оставшимися петлями в указанной последовательности (рис.5). После завершения установки приступите к закручиванию винтов "D" (рис.5.1).

**\*REGULACJA GŁĘBOKOŚCI**  
 Poluzuj śrubę "D" (rys.5.1). Wyreguluj drzwi obracając śrubę "E" (rys.5.2). Powtórz czynności dla wszystkich zawiasów według tego samego schematu (rys.5). Kiedy skończysz regulację, dokręć wszystkie śruby "D" (rys.5.1).



**\*Applicare le mostrine (fig.6). Attenzione: le 2 mostrine più piccole vanno sul lato "DOOR".**  
**\*Aplicación de las tapas (dib.6). Atención: los 2 embellecedores más pequeños se tienen que montar en el lado "DOOR".**  
**\*Anbringung der vorderen Abdeckungen (siehe Abb.6). Achtung: Die 2 kleineren Abdeckplatten kommen auf die Seite "DOOR".**  
**\*Application of the frontal coverings (fig.6). NB: the 2 smaller covers should go on the "DOOR" side.**  
**\*Insérer les caches de finition (fig.6). Attention : les 2 covers les plus petits doivent être mis du côté "DOOR".**  
**\*Plaats de plastic covers op het scharnier (fig.6). Pas op: de 2 kleinere afdekplaatjes komen op de zijde "DOOR".**  
**\*Установить наличники (рис.6). Внимание: 2 декор.колпачка меньшего размера на стороне двери.**  
**\*Montaż nakładek (rys.6). UWAGA: Dwie mniejsze nakładki są przeznaczone na część skrzydłową zawiasu.**

**Rimuovere la pellicola (dove presente)**  
**Quitar la pellicula (donde está presente)**  
**Schutzfolie entfernen (falls vorhanden)**  
**Remove the film (if any)**  
**Détacher le film (si présent)**  
**Verwijder de beschermstrip (indien beschikbaar)**  
**Удалите пленку (где присутствует)**  
**Usuń folię (jeśli jest)**