

# series KUBICA model K2460 PATENTED

## HYBRID

60 Kg

www.kronakoblenz.com

MADE IN ITALY



- \*Testata su porte: spessore min. 25 mm - altezza 2100 mm - larghezza 900 mm.
- \*Ensayada con puertas de espesor mín. 25 mm - altura 2100 mm - anchura 900 mm.
- \*Getestet an Türen: min. Stärke 25 mm - Höhe 2100 mm - Breite 900 mm.
- \*Tested on doors: thickness min. 25 mm - height 2100 mm - width 900 mm.
- \*Testée sur portes : épaisseur min. 25mm - hauteur 2100mm - largeur 900mm.
- \*Getest op deuren: Dikte min. 25mm - Hoogte 2100mm - Breedte 900mm.
- \*Протестированы на дверях: толщиной 25 мм - высотой 2100 мм - шириной 900 мм.
- \*Testowane na drzwiach o grubości min. 25 mm, wysokości 2100 mm i szerokości 900 mm.

- L'applicazione congiunta delle cerniere a scomparsa con altri dispositivi (chiudiporta, paracolpi e maniglione antipánico) deve essere testata a cura del cliente.
- La instalación de las bisagras junta con otros dispositivos (cierrapuertas, paragolpes o manillas antipánico) se tendrá que ensayar a cargo del cliente.
- Die zusätzliche Anwendung vom verdeckten Türband mit zum Beispiel (Türschlosser und Antipank Türklinken) muss von Seiten des Kunden getestet werden.
- The application of the concealed hinges combined with other devices (door closers, bumpers, anti panic handles) has to be tested by the client.
- L'utilisation conjuguée de la charnière invisible avec d'autres dispositifs (tels qu'un ferme-porte, un pare-coup, un système d'ouverture anti-panique) doit être testée par le client.
- Het extra gebruik van verdeckte scharnieren met bijv. (deurdranger en Antipaniek deurkruk) gamituren moet door de klant getest worden.
- Использование невидимых петель с другими устройствами (доводчик, ограничитель открывания дверей, ручка против паники) должно быть протестировано клиентом.
- Zastosowanie zawiasów na skrzydle w połączeniu z innymi okuciami (np. zamykaczami drzwiowymi, odbojami, zamkami przeciwpanicznymi) Klient testuje we własnym zakresie.

Hp= Altezza pannello  
Sp= Spessore pannello

Hp= Altura panel  
Sp= Espesor panel

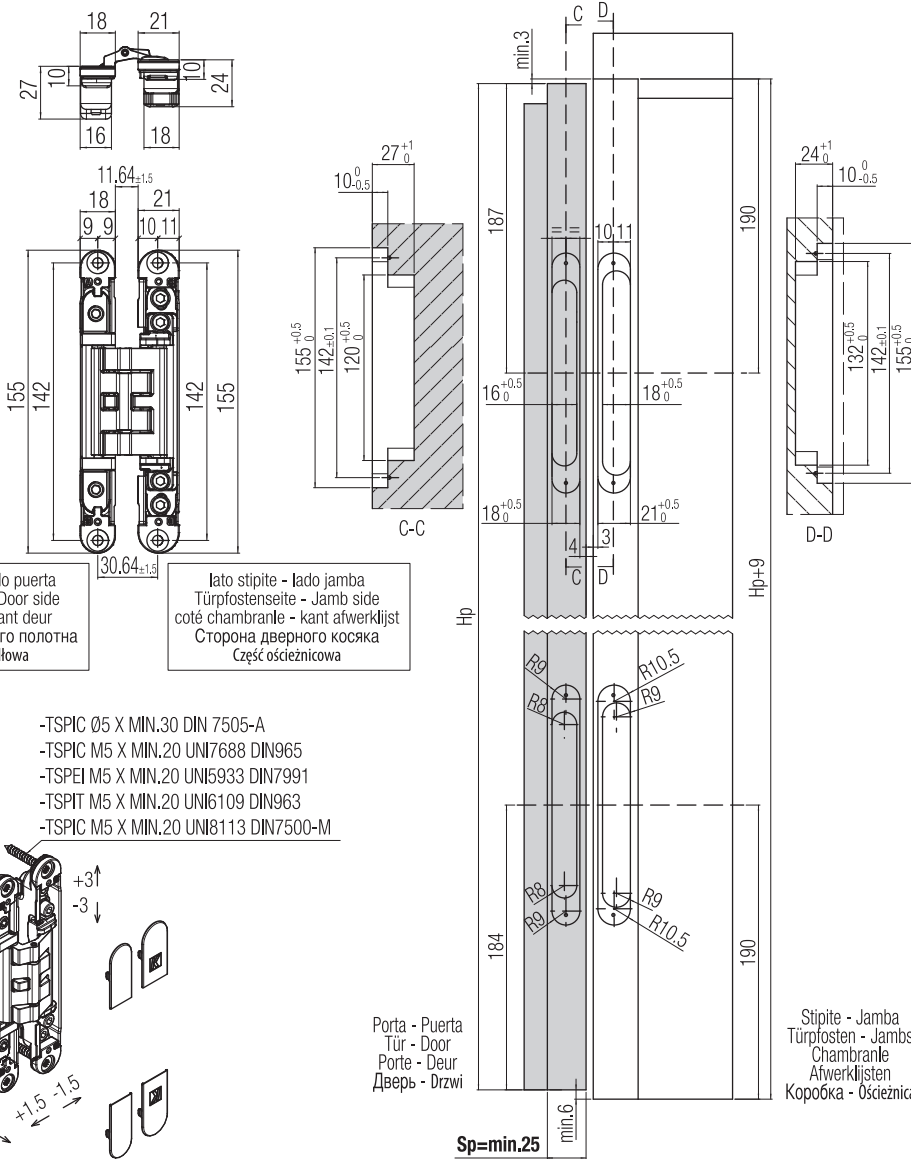
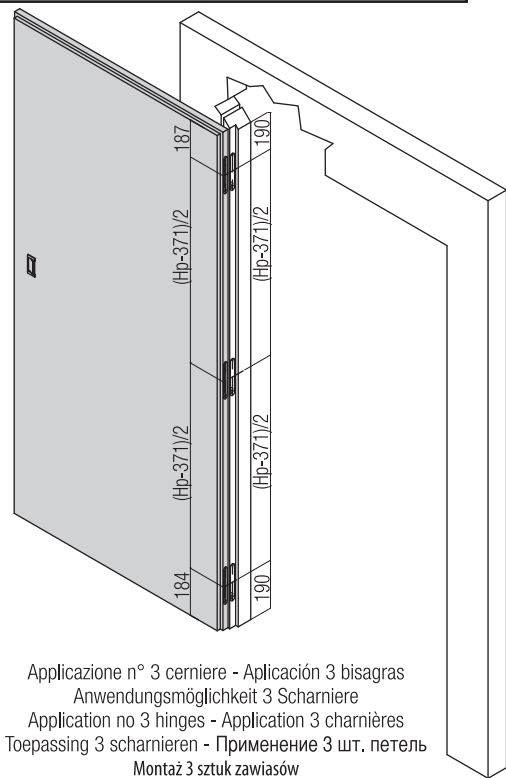
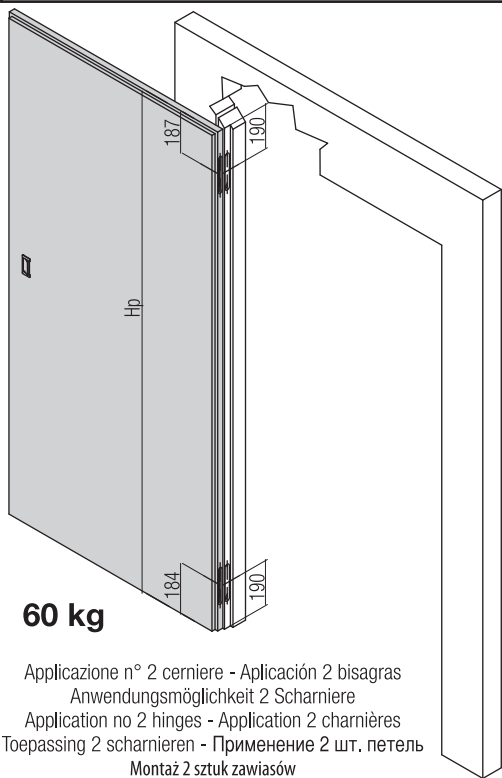
Hp= Türblatthöhe  
Sp= Türblattstärke

Hp= Door height  
Sp= Door thickness

Hp= Hauteur vantail  
Sp= Épaisseur vantail

Hp= Deurhoogte  
Sp= Deurdikte

Hp= Высота дверной панели  
Sp= Толщина дверной панели



Illustrazioni, fotografie, disegni e dati tecnici, prestazioni, essenze e colori hanno valore puramente indicativo e non sono vincolanti per noi. Deviazioni o scostamenti non potranno costituire ragioni per la non accettazione della merce o essere motivo per reclami. Tutti i modelli possono subire senza preavviso variazioni nelle sezioni, nella struttura e nel disegno.  
 Ilustraciones, fotografías, diseño y datos técnicos, prestaciones, esencias y colores son valores puramente indicativos y no son vinculantes para nosotros. Las "modificaciones" no son razón para la no aceptación de los productos o ser motivo de quejas. Todos los modelos pueden estar sujetos a cambios sin previo aviso en las secciones, en la estructura y en el diseño.  
 Abbildungen, Fotos, Zeichnungen und technische Daten, Farben und Farbenszenen die in diesem Katalog angeführt werden sind rein indikativ und für uns unverbindlich. Änderungen und Abweichungen davon werden nicht als Grund für Nichtentgegennahme der Ware oder für Reklamationen akzeptiert. Alle Modelle können unangekündigt Verbesserungen oder leichte Änderungen und den Sektionen und Zeichnungen erfahren.  
 Les illustrations, photos, images et les données techniques, les prestations, les couleurs reportées sur ce catalogue ont une simple valeur indicative et ne sont pas contraignantes pour nous. Des interprétations ou des jugements personnels ne pourront pas constituer une raison pour la non acceptation de la marchandise ou même être un motif de réclamation. Tous les modèles présentés peuvent subir sans préavis une amélioration ou une légère variation dans les sections, dans la structure ou même dans le dessin.  
 De illustraties, foto's, afbeeldingen en technische gegevens, kenmerken en kleuren van de catalogus zijn louter indicatief en niet bindend voor ons. Afwijkingen kunnen geen reden zijn om de goederen niet te accepteren of claims in te stellen. Alle modellen kunnen zonder voorafgaande kennisgeving worden gewijzigd, verbeterd of licht gewijzigd in hun secties, structuur of tekening.  
 Иллюстрации, фотографии, рисунки и технические данные в данном каталоге несут рекомендательный характер, за которые мы ответственности не несем. Любые отклонения не являются основанием для отказа от товара, лишения контракта юридической силы либо наличия причин для рекламаций. Все модели могут быть подвержены изменениям без анонсирования в секторе, структуре или технических чертежах.

TKKZMDM08500 - 07\_2019

series

# KUBICA

model

# K2460

PATENTED

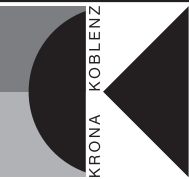
# HYBRID



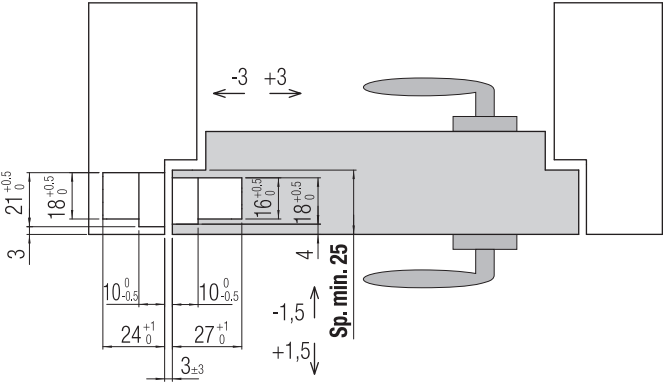
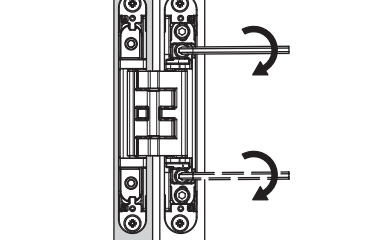
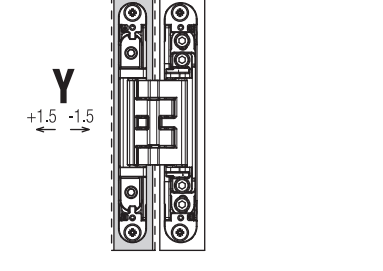
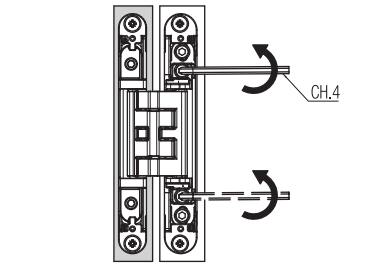
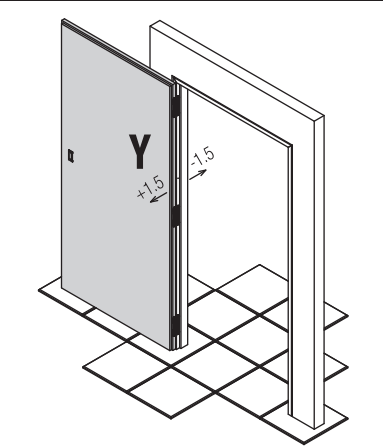
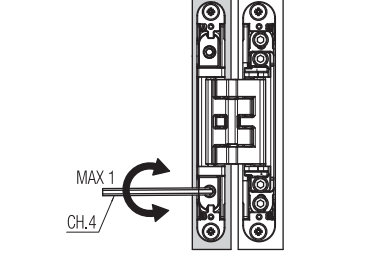
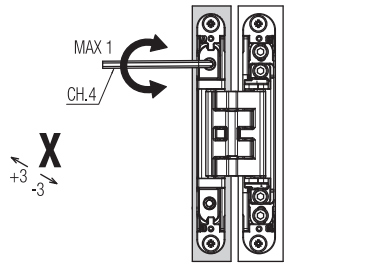
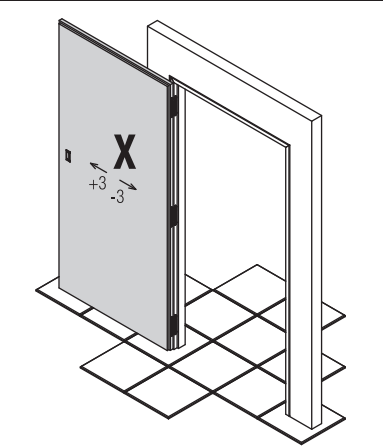
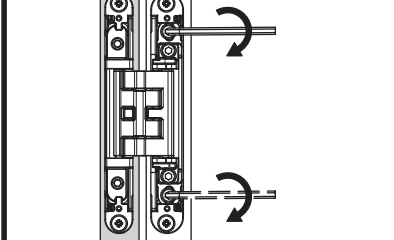
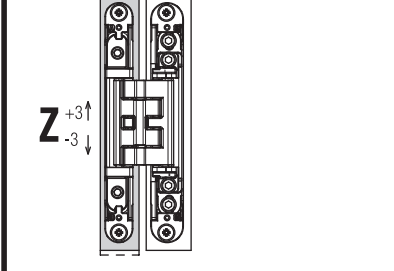
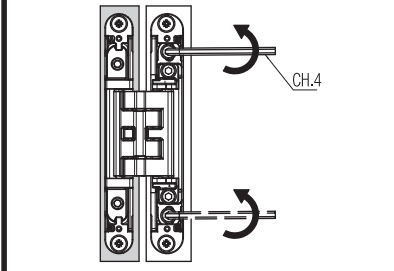
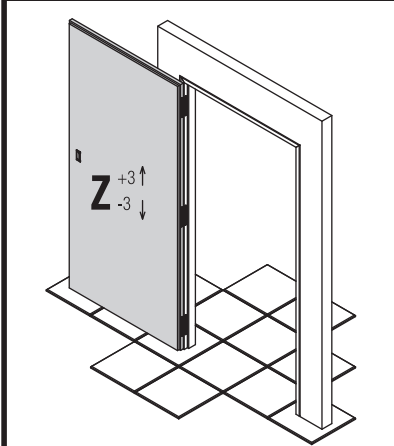
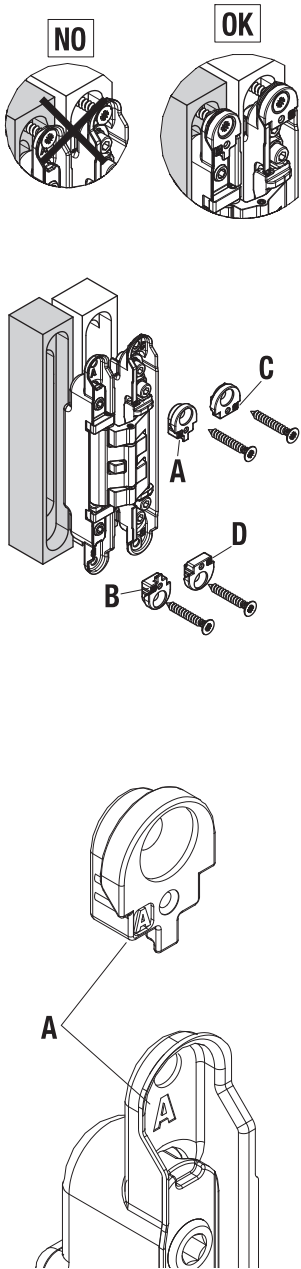
# 60 Kg

www.kronakoblenz.com

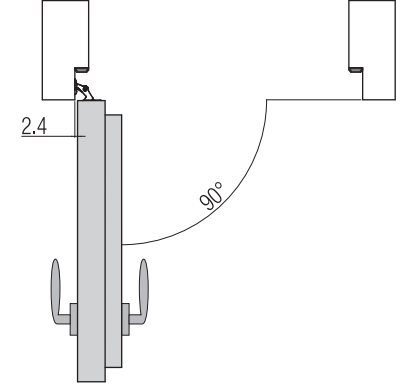
MADE IN ITALY



Regolazioni - Regulaciones - Réglages - Justierung - Adjustments - Regelbaarheid - Регулировки



Apertura 90° - Apertura 90° - 90°-Öffnung  
 Opening 90° - Ouverture 90° - Opening 90°  
 Открытие 90° - Отварте 90°



Apertura 180° - Apertura 180° - 180°-Öffnung  
 Opening 180° - Ouverture 180° - Opening 180°  
 Открытие 180° - Отварте 180°

