

series KUBICA model K6300

PATENTED

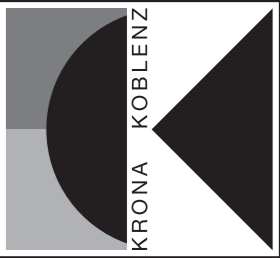


60 Kg



Certified and fire tested for 30 min. in conformity with the European standard EN 1634.2. Test Report N. 1211.0UN0360/11

www.kronakoblenz.com



Illustrazioni, fotografie, disegni e dati tecnici, prestazioni, essenze e colori hanno valore puramente indicativo e non sono vincolanti per noi. Deviazioni o scostamenti non potranno costituire ragioni per la non accettazione della merce o essere motivo per reclami. Tutti i modelli possono subire senza preavviso variazioni nelle sezioni, nella struttura e nel disegno.

Ilustraciones, fotografías, diseño y datos técnicos, prestaciones, esencias y colores son valores puramente indicativos y no son vinculantes para nosotros. Las "modificaciones" no son razón para la no aceptación de los productos o ser motivo de quejas. Todos los modelos pueden estar sujetos a cambios sin previo aviso en las secciones, en la estructura y en el diseño.

Abbildungen, Fotos, Zeichnungen und technische Daten, Farben und Farbenszenen die in diesem Katalog angeführt werden sind rein indikativ und für uns unverbindlich. Änderungen und Abweichungen davon werden nicht als Grund für Nichtentgegennahme der Ware oder für Reklamationen akzeptiert. Alle Modelle können unangekündigt Verbesserungen oder leichte Änderungen und den Sektionen und Zeichnungen erfahren.

The illustrations, photos, images and technical data, features and colours of the catalogue are purely indicative and are not binding for us. The deviations cannot create any reasons for not accepting the goods or cause claims. All the models can be altered, improved or slightly modified in their sections, structure or drawing without any previous notification.

Les illustrations, les photographies, les dessins et les données techniques, les prestations, les couleurs reportées sur ce catalogue ont une simple valeur indicative et ne sont pas astreignants pour nous. Des Interprétations ou des jugements personnels ne pourront pas constituer une raison pour la non acceptation de la marchandise ou même être un motif de réclamation. Tous les modèles présentés peuvent subir sans préavis une amélioration ou une légère variation dans les sections, dans la structure ou même dans le dessin.

De illustraties, foto's, afbeeldingen en technische gegevens, kenmerken en kleuren van de catalogus zijn louter indicatief en niet bindend voor ons. Afwijkingen kunnen geen reden zijn om de goederen niet te accepteren of claims in te stellen. Alle modellen kunnen zonder voorafgaande kennisgeving worden gewijzigd, verbeterd of licht gewijzigd in hun secties, structuur of tekening.

Иллюстрации, фотографии, рисунки и технические данные в данном справочнике несут рекомендательный характер, которые не могут быть основанием для отказа от товара или стать причиной рекламации. Все артикулы и чертежи могут быть изменены без предварительного согласования с покупателем.

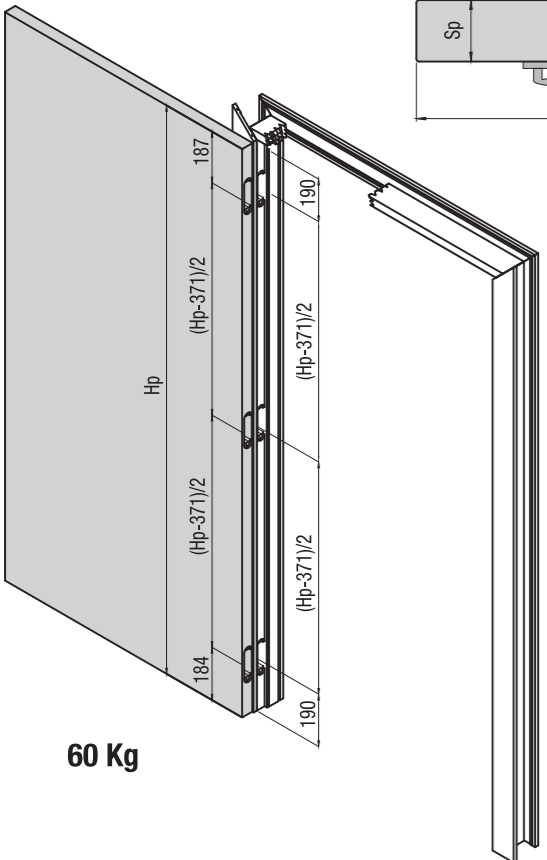
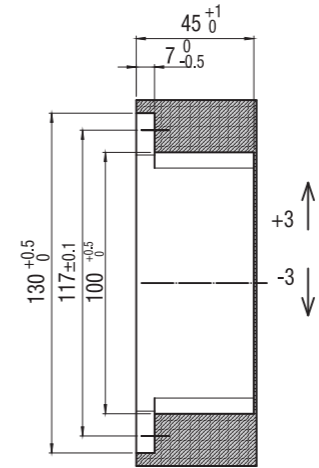
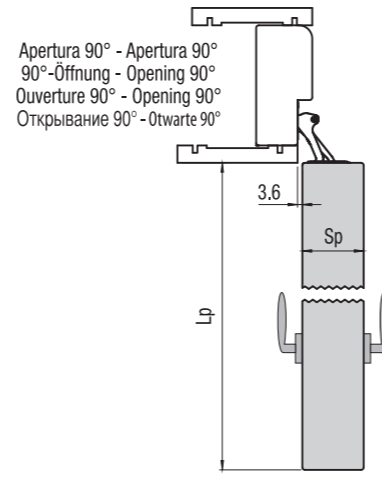
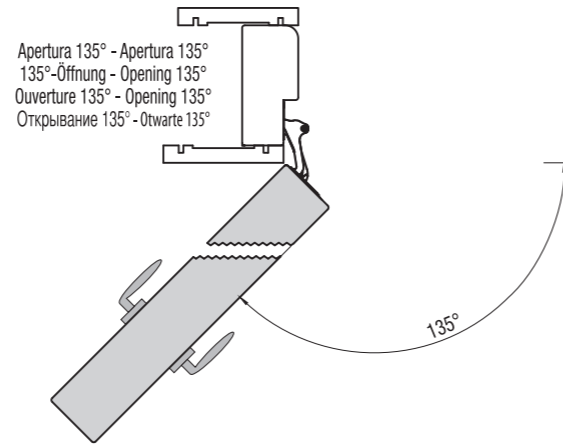
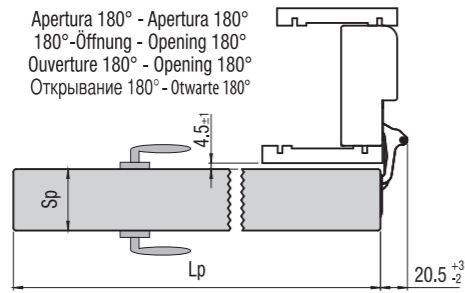
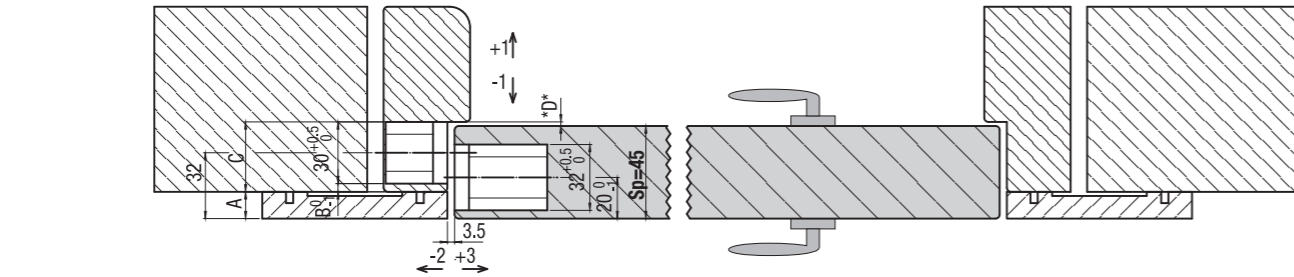
- *Testata su porte: spessore min. 40 mm - altezza max 2100 mm - larghezza max 900 mm.
- *Ensayada con puertas de espesor mín. 40 mm - altura máx. 2100 mm - anchura máx. 900 mm.
- *Getestet an Türen: min. Stärke 40 mm - max. Höhe 2100 mm - Breite max. 900 mm.
- *Tested on doors: thickness min. 40 mm - height max.2100 mm - width max. 900 mm.
- *Testée sur portes : épaisseur min. 40mm - hauteur max 2100mm - largeur max 900mm.
- *Getest op deuren: min. Dikte 40mm - max. Hoogte 2100mm - Breedte max. 900mm.
- *Протестированы на дверях: толщиной 40 мм - высотой max 2100 мм - шириной max 900 мм.
- *Testowane na drzwiach o grubości min. 40 mm, wysokości max. 2100 mm i szerokości max. 900 mm.

- L'applicazione congiunta delle cerniere a scomparsa e altri dispositivi (chiusiporta, paracolpi e maniglione antipánico) deve essere testata a cura del cliente.
- La instalación de las bisagras junta con otros dispositivos (cierrapuertas, paragolpes o manillas antipánico) se tendrá que ensayar a cargo del cliente.
- Die zusätzliche Anwendung vom verdeckten Türband mit zum Beispiel (Türschliesser und Antipanic Türklinken) muss von Seiten des Kunden getestet werden.
- The application of the concealed hinges combined with other devices (door closers, bumpers, anti panic handles) has to be tested by the client.
- L'utilisation conjuguée de la charnière invisible avec d'autres dispositifs (tels qu'un ferme-porte, un pare-coup, un système d'ouverture anti-panique) doit être testée par le client.
- Het extra gebruik van verdeckte scharnieren met bijv. (deurdruanger en Antipaniek deurkruk) garnituren moet door de klant getest worden.
- Использование невидимых петель с другими устройствами (доводчик, ограничитель открывания дверей, ручка против паники) должно быть протестировано клиентом.
- Zastosowanie zawiasów na skrzydło w połączeniu z innymi okuciami (np. zamykaczami drzwiamiowymi, odbojami, zamknięciami przeciwpanicznymi) Klient testuje we własnym zakresie.

FORMULA CALCOLO CON GUARNIZIONE
FÓRMULA CÁLCULO CON JUNTA
FORMEL ZUR KALKULIERUNG MIT DICHTUNG
FORMULA FOR THE CALCULATION WITH PROFILE
FORMULE DE CALCUL AVEC GARNITURE
BEREKENING MET MATEN DICHTING
Вычислительная формула с учетом использования прокладки
SPÓSOB OBLICZANIA Z UWZGLĘDNIENIEM USZCZELKI
C=Sp+A+D

TABELLA VALORI SENZA GUARNIZIONE
TABLA COTAS SIN GOMA DE CHOQUE
TABELLE MIT MASSEN EXKL. DICHTUNG
TABLE WITH SIZES, GASKET EXCLUDED
TABLEAU DE MESURES SANS JOINT
TABEL MET MATEN ZONDER DICHTING
Таблица размеров без учета использования прокладки
TABELA Z WYMIARAMI (NIE UWZGLĘDNIENIA USZCZELKI)

Sp (mm)	A (mm)	B (mm)	C (mm)	*D* (mm)
45	13	4	34	min.2
	12	5	35	
	11	6	36	
	10	7	37	
	9	8	38	
	8	9	39	



60 Kg

Legenda
Hp=altezza pannello (mm)
Sp=spessore guarnizione (mm)
A=altezza cornice o rivestimento (mm)
B=posizione fresata cerniera (mm)
C=posizione battente sul telaio (mm)
D=gioco di battuta, senza giunta min 2 mm, altrimenti considerare lo spessore della guarnizione usata.

Legenda
Hp=altura panel (mm)
Sp=espesor panel (mm)
A=altura premarco o revestimiento (mm)
B=posición mecanizado bisagra (mm)
C=posición batiente en el premarco (mm)
D=juego cotas batiente, sin junta min 2 mm o bien calcular el espesor de la junta utilizada.

Legende
Hp=Türblatthöhe (mm)
Sp=Türblattdicke (mm)
A=Rahmen- oder Verkleidungshöhe (mm)
B=Position Fräsung Türband (mm)
C=Position des Türflügels am Rahmen (mm)
D=Toleranz des Anschlags, ohne Dichtung mind. 2mm, ansonsten die Stärke der Dichtung berücksichtigen.

Legend
Hp=panel height (mm)
Sp=panel thickness (mm)
A=frame or trim height (mm)
B=position hinge milling (mm)
C=position of the door leaf on the frame (mm)
D=Tolerance of the post, without gasket min. 2mm, otherwise consider the gasket thickness.

Légenda
Hp=hauteur vantail (mm)
Sp=épaisseur vantail (mm)
A=hauteur du couvre joint ou revêtement (mm)
B=position fraisage charnière (mm)
C=position battente sur le cadre (mm)
D=jeu en butée, sans garnition min. 2mm, autrement considérer l'épaisseur de la garnition.

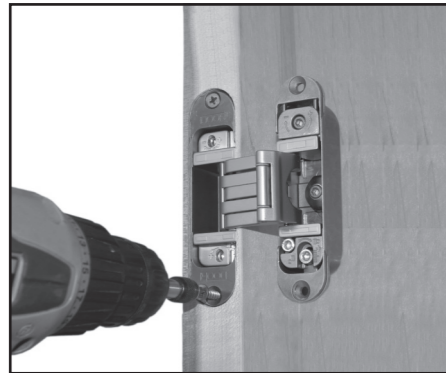
Legenda
Hp=Paneel hoogte (mm)
Sp=paneel dikte (mm)
A=Hoogte van de afwerking
B=Markering van het frezen
C=Markering van het eindslag
D=Spelling einds slag zonder afwerking min. 2mm, rekening houden met de dikte van de afwerking.

Перечень
Hp=высота панели (мм)
Sp=толщина панели (мм)
A=высота рамки или обрамления (мм)
B=позиционирование фрезы петли (мм)
C=позиционирование двери на пенале (мм)
D=возможное смещение, без прокладки min 2 мм, в противном случае, учитывать толщину используемой прокладки.

Opis
Hp=wysokość skrzydła (mm)
Sp=grubość skrzydła (mm)
A=grubość opaski ościeżnicy (mm)
B=pozycja frezowania gniazda zawiasu (mm)
C=położenie skrzydła na ościeżnicy (mm)
D=tolerancja słupka ościeżnicy, bez uszczelki min. 2mm, w innym przypadku uwzględnić grubość uszczelki.

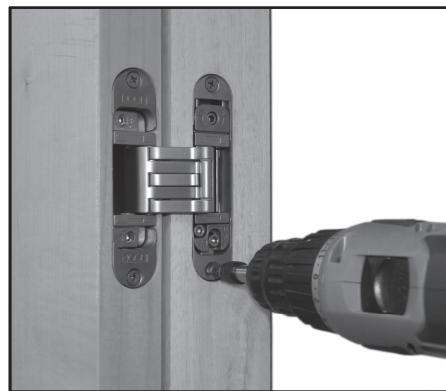


1



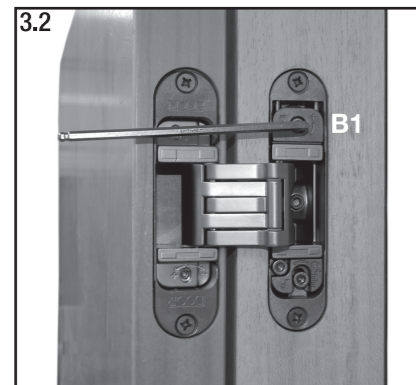
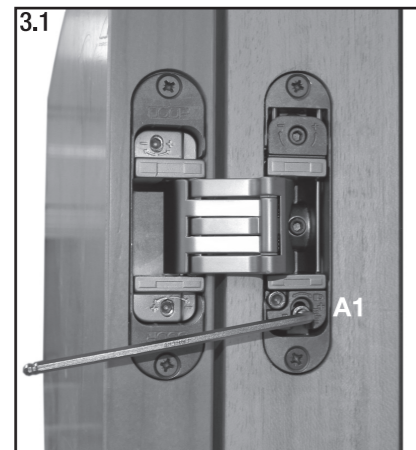
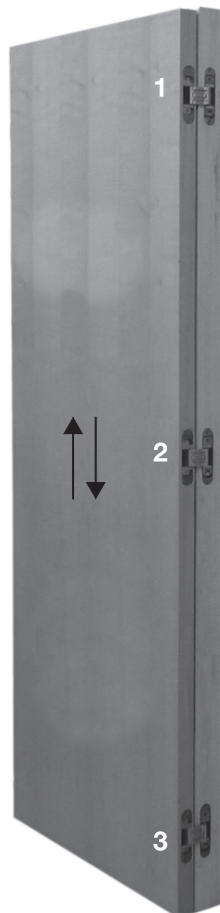
- I** Alloggiare le cerniere nelle rispettive fresate sulla porta (fig.1) e fissarle con le apposite viti.
- E** Alojlar las bisagras en los mecanizados de la puerta (fig.1) y fijarlas con los tornillos suministrados.
- D** Die Scharniere in die jeweiligen Fräsungen der Tür einsetzen (fig.1) und sie mit den vorgesehenen Schrauben festziehen.
- UK** Set the hinges in the relative door leaf millings (fig.1) and fix them with the relative screws.
- F** Insérer les charnières dans les fraisages de la porte (fig.1) et les fixer avec les vis prévues.
- B** Plaats de scharnieren in de freesgaten van de deur (fig.1). Monteer het scharnier met passende schroeven.
- RU** Поместить петли в соответствующие пазы в двери (рис.1) и зафиксировать предназначенными шурупами.
- PO** Umieść zawiasy w odpowiednich gniazdach skrzydłowych (rys.1) i przykręć je odpowiednimi wkrętami.

2



- I** Montare la porta sullo stipite alloggiando le cerniere nelle rispettive fresate (fig.2). Fissare le cerniere con le apposite viti.
- E** Instalar la puerta en el marco, alojando las bisagras en los correspondientes mecanizados (fig. 2). Fijar las bisagras con los tornillos.
- D** Das Türblatt an der Zarge anbringen und die Türbänder in die jeweiligen Fräsungen einsetzen (Abb. 2). Die Türbänder mit den dafür vorgesehenen Schrauben befestigen.
- UK** Fix the door leaf to the jamb and insert the hinges into the millings (see picture 2). Fix the hinges with the specific screws.
- F** Fixer la porte au chambranle en logeant les charnières dans les fraisages respectifs.
- B** Monteer het deurblad in de omkasting door de scharnieren in de passende uitfrezingen te plaatsen. (fig.2) bevestig de scharnieren met de gepaste schroeven.
- RU** Установить дверь на дверной коробке, поместив петли в соответствующие пазы (рис.2). Зафиксировать петли предназначенными шурупами.
- PO** Dopasuj skrzydło do ościeżnicy i umieść zawiasy w gniazdach ościeżnicowych (rys.2). Przykręć je odpowiednimi wkrętami.

3

**I REGOLAZIONE VERTICALE**

Allentare la vite "A1" su tutte le cerniere (fig.3.1). Regolare la cerniera ruotando il perno "B1" (fig.3.2). Ripetere la regolazione su tutte le cerniere seguendo la sequenza indicata (fig.3) in modo da distribuire il peso della porta su tutte le cerniere. Terminata la regolazione procedere con il serraggio delle viti "A1" (fig.3.1).

E REGULACIÓN VERTICAL

Alojar el tornillo "A1" en todas las bisagras (fig. 3.1). Regular la bisagra girando el tornillo "B1" (fig. 3.2). Repetir la regulación en todas las bisagras siguiendo la secuencia indicada (fig.3) para distribuir uniformemente el peso. Una vez acabada la regulación, apretar todos los tornillos "A1" (fig. 3.1).

D VERTIKALE JUSTIERUNG

Schraube "A1" an allen Türbändern lockern (Abb. 3.1). Türband justieren indem der Stift "B1" gedreht wird. (Abb. 3.2) Die Justierung an allen Türbändern vornehmen (Abb. 3) und die aufgezeigte Sequenz verfolgen, so dass das Türgewicht gleichmäßig auf alle Türbänder verteilt wird. Sobald die Justierung vervollständigt worden ist, müssen alle Schrauben "A1" (Abb. 3.1) festgezogen werden.

UK VERTICAL ADJUSTMENT

Loosen screw "A1" on all hinges. (Fig. 3.1). Adjust the door hinge by turning pin "B1" (fig. 3.2) Repeat the adjustment on all hinges by following the sequence as shown (Fig.3) so that the door weight is homogenously distributed on all door hinges. After having finished the adjustment, tighten all screws "A" (Fig. 3.1).

F RÉGLAGE VERTICAL

Desserrer la vis "A1" sur toutes les charnières (fig.3.1). Régler la charnière en agissant sur la vis de réglage "B1" (fig.3.12). Répéter le réglage sur toutes les charnières en suivant la séquence indiquée (fig.3) de façon à distribuer le poids de la porte sur toutes les charnières. Une fois le réglage terminé, bloquer le réglage en serrant la vis "A1" (fig.3.1).

B VERTIKALE REGLING

De schroef "A1" losmaken op alle scharnieren (fig.3.1) Regel de deurscharnier door de pin "B1" te draaien (Fig.3.2) Herhaal de regeling op alle scharnieren door (fig. 3) deze activiteit te herhalen zodat het deurgewicht gelijk verdeeld is over alle scharnieren Na het beëindigen van de regeling, alle vijzen "A1" (fig. 3.1) vastzetten.

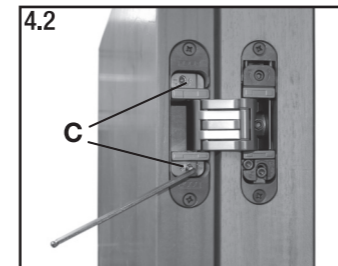
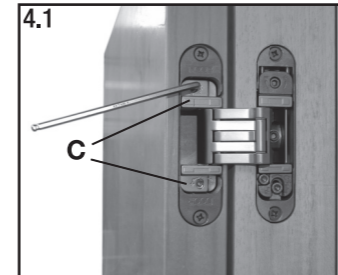
RU ВЕРТИКАЛЬНАЯ РЕГУЛИРОВКА

При настройке петель ослабьте стопорный винт "A1" (рис.3.1). Производите регулировку петель поворачивая штифт "B1" (рис. 3.2). Отрегулируйте все петли в указанной последовательности, таким образом, чтобы вес двери был распределен равномерно на все петли. После окончания регулировки закрутите винты "A1" (рис.3.1).

PO REGULACJA W PIONIE

Poluzuj śrubę "A1" we wszystkich zawiasach (rys.3.1). Wyreguluj zawias obracając śrubę "B1" (rys.3.2). Powtórz czynności dla wszystkich zawiasów według tego samego schematu jak na (rys.3) tak, aby ciężar rozkładał się równomiernie na wszystkich zawiasach. Kiedy skończysz regulację, dokręć wszystkie śruby "A1" (rys.3.1).

4

**I REGOLAZIONE ORIZZONTALE**

Regolare la porta ruotando i grani "C" (fig.4.1-4.2). Ripetere la regolazione su tutte le cerniere seguendo la sequenza indicata (fig.4).

E REGULACIÓN HORIZONTAL

Regular la puerta girando los tornillos "C" (fig. 4.1-4.2). Repetir la regulación en todas las bisagras siguiendo la secuencia indicada (fig. 4).

D HORIZONTALE JUSTIERUNG

Das Türblatt justieren indem die Stifte "C" (Abb. 4.1-4.2) gedreht werden. Die Justierung auf allen Türbändern wiederholen laut auf Abb. 4 gezeigter Sequenz.

UK HORIZONTAL ADJUSTMENT

Adjust the door leaf by rotating pins "C" (fig. 4.1-4.2). Repeat the adjustment on all hinges as shown in the sequence (fig. 4).

F RÉGLAGE HORIZONTAL

Régler la charnière en ajustant les vis "C" (fig. 4.1-4.2). Répéter le réglage sur toutes les charnières selon la séquence indiquée (fig. 4).

B HORIZONTALE REGLING

Stel het deurblad bij door het aandraaien van de imbuschroeven "C" (fig. 4.1-4.2). Herhaal deze regeling op alle scharnieren volgens de aangeduide volgorde (fig. 4).

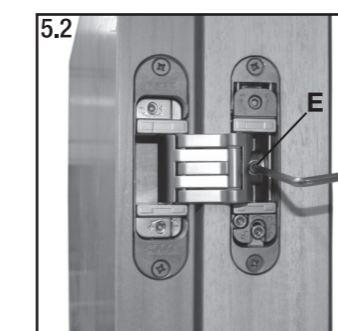
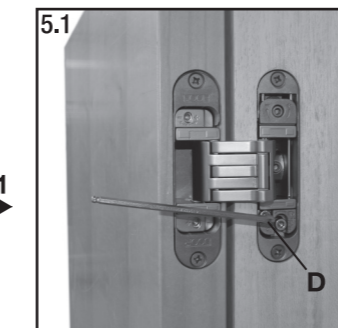
RU ГОРИЗОНТАЛЬНАЯ РЕГУЛИРОВКА

Регулировать дверь путём поворачивания шурупов "C" (рис.4.1-4.2). Повторить регулировку на всех петлях, следуя указанному порядку (рис.4).

PO REGULACJA W POZIOME

Wyreguluj skrzydło obracając śruby "C" (rys.4.1-4.2). Powtórz czynności dla wszystkich zawiasów według tego samego schematu (rys.4).

5

**I REGOLAZIONE PROFONDITÀ**

Allentare la vite "D" (fig.5.1). Regolare la porta ruotando i perni "E" (fig.5.2). Ripetere la procedura di regolazione sulle altre cerniere, seguendo la sequenza indicata (fig.5). Terminata la regolazione procedere con il serraggio delle viti "D" (fig.5.1) su tutte le cerniere.

E REGULACIÓN PROFUNDIDAD

Alojar el tornillo "D" (fig. 5.1). Regular la puerta girando los pernos "E" (fig. 5.2). Repetir la regulación en todas las bisagras siguiendo la secuencia indicada (fig. 5). Una vez acabada la regulación, apretar el tornillo "D" (fig. 5.1) en todas las bisagras.

D TIEFENREGLUNG

Schraube "D" (Abb. 5.1) lockern. Türe regulieren indem die Stifte "E" (Abb. 5.2) gedreht werden. Lt. angegebener Sequenz den Justierungsvorgang auf allen anderen Türbändern wiederholen (Abb. 5). Sobald die Justierung abgeschlossen worden ist, Schrauben "D" (Abb. 5.1) an allen Türbändern festziehen.

UK DEPTH ADJUSTMENT

Loosen screw "D" (Fig. 5.1). Adjust the door by turning pins "E" (Fig. 5.2). Repeat the adjustment procedure on all other hinges following the sequence as shown (Fig. 5). After having finished the adjustment procedure proceed with the tightening of screws "D" (Fig. 5.1) on all hinges.

F RÉGLAGE PROFONDITE

Desserrer la vis "D" (fig.5.1). Régler la porte en agissant sur les vis "E" (fig.5.2). Répéter la procédure de réglage sur les autres charnières, en suivant la séquence indiquée (fig.5). Une fois le réglage terminé, bloquer le réglage en serrant les vis "D" (fig.5.1) sur toute la charnière.

B REGLING IN DE DIEPTE

Schroef "D" (fig.5.1) losmaken. Regel de deur door het draaien van pin "E" (fig.5.2). Herhaal deze regeling op alle scharnieren (fig.5). Na het beëindigen van deze activiteit, de schroeven "D" (fig.5.1) vastzetten op alle scharnieren.

RU РЕГУЛИРОВКА ПО ГЛУБИНЕ

Ослабьте винт "D" (рис.5.1). Установите дверь, повернув штифт "E" (рис.5.2). Повторите процедуру с оставшимися петлями в указанной последовательности (рис.5). После завершения установки приступите к закручиванию винтов "D" (рис.5.1).

PO REGULACJA GŁĘBOKOŚCI

Poluzuj śrubę "D" (rys.5.1). Wyreguluj drzwi obracając śrubę "E" (rys.5.2). Powtórz czynności dla wszystkich zawiasów według tego samego schematu (rys.5). Kiedy skończysz regulację, dokręć wszystkie śruby "D" (rys.5.1).

6



I Applicare le mostrine (fig.6).
Attenzione: le 2 mostrine più piccole vanno sul lato "DOOR".

E Aplicación de las tapas (dib.6).
Atención: los 2 embellecedores más pequeños se tienen que montar en el lado "DOOR".

D Anbringung der vorderen Abdeckungen (siehe Abb.6).
Achtung: Die 2 kleineren Abdeckplatten kommen auf die Seite "DOOR".

UK Application of the frontal coverings (fig.6).
NB: the 2 smaller covers should go on the "DOOR" side.

F Insérer les caches de finition (fig.6).
Attention : les 2 covers les plus petits doivent être mis du côté "DOOR".

B Plaats de plastic covers op het scharnier (fig.6).
Pas op: de 2 kleinere afdekplaatjes komen op de zijde "DOOR".

RU Установить наличники (рис.6).
Внимание: 2 декор.колпачка меньшего размера на стороне двери.

PO Montaż nakładek (rys.6).
UWAGA: Dwie mniejsze nakładki są przeznaczone na część skrzydłową zawiasu.