

series

# KUBICA

model

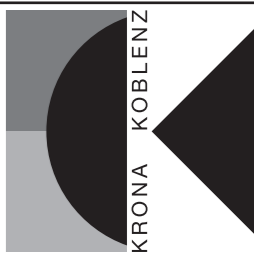
# K6360 / 38

PATENTED

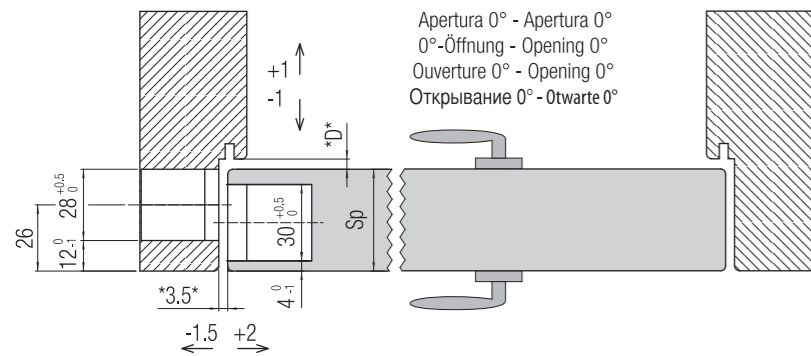
## HYBRID

## 60 Kg

www.kronakoblenz.com



Istruzioni di Montaggio - Instrucciones de montaje - Montageanleitung - Assembling Instructions - Instructions de Montage - Montagehandleiding - Инструкция по монтажу - Instrukcja montażu



Apertura 0° - Apertura 0°  
 0°-Öffnung - Opening 0°  
 Ouverture 0° - Opening 0°  
 Открытие 0° - Отварте 0°

Hp=altezza pannello (mm)  
 Sp=spessore pannello (mm)  
 \*D\*=gioco di battuta, senza guarnizione min 2 mm, altrimenti considerare lo spessore della guarnizione usata.

Hp=altura panel (mm)  
 Sp=espesor panel (mm)  
 \*D\*=juego cotas batiente, sin junta min 2 mm o bien calcular el espesor de la junta utilizada.

Hp=Türblatthöhe (mm)  
 Sp=Türblattdicke (mm)  
 \*D\*=Toleranz des Anschlags, ohne Dichtung mind. 2mm, ansonsten die Stärke der Dichtung berücksichtigen.

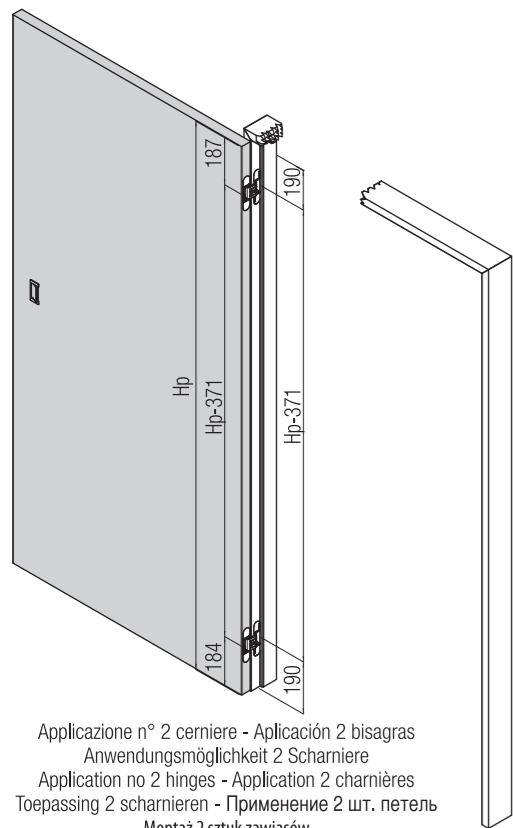
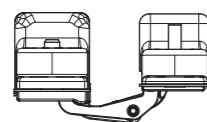
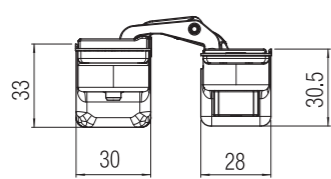
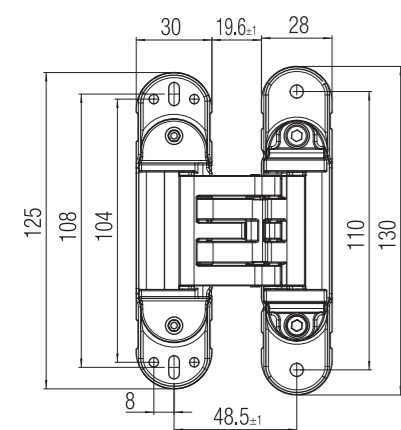
Hp=panel height (mm)  
 Sp=panel thickness (mm)  
 \*D\*=tolerance of the post, without gasket min. 2mm, otherwise consider the gasket thickness.

Hp=hauteur vantail (mm)  
 Sp=épaisseur vantail (mm)  
 \*D\*=jeu en butée, sans garnition min. 2mm, autrement considérer l'épaisseur de la garnition.

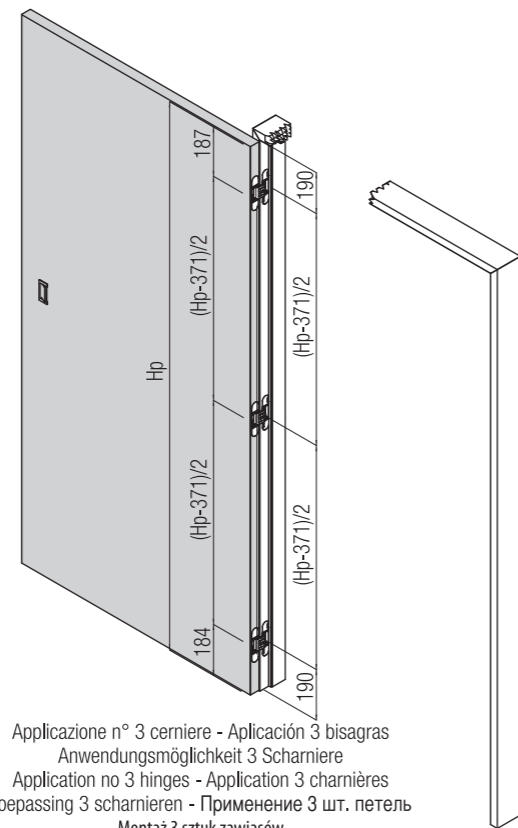
Hp=Panel hoogte (mm)  
 Sp=Panel dikte (mm)  
 \*D\*=Spelling einslag zonder afwerking min. 2mm, rekening houden met de dirkte van de afwerking.

Hp=высота панели (мм)  
 Sp=толщина панели (мм)  
 \*D\*=возможное смещение, без прокладки min 2 мм, в противном случае, учитывать толщину используемой прокладки.

Hp=wysokość skrzydła (mm)  
 Sp=grubość skrzydła (mm)  
 \*D\*=tolerancja szpka oszczędni, bez uszczelki min. 2mm, w innym przypadku uwzględnić grubość uszczelki.



60 kg

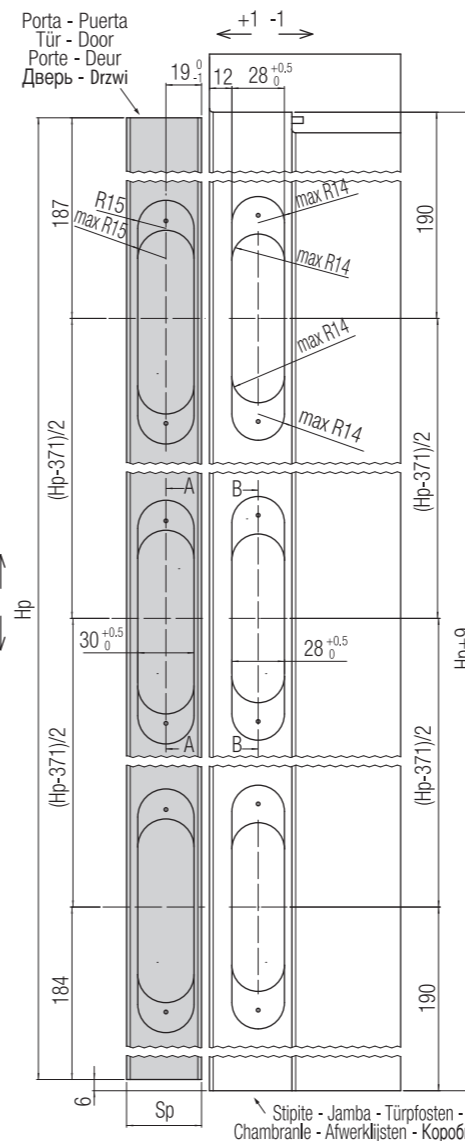
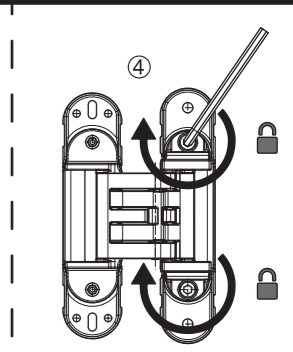
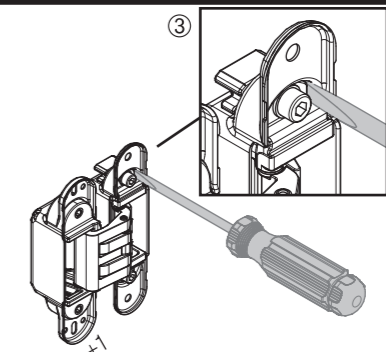
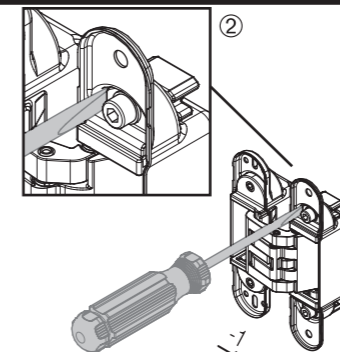
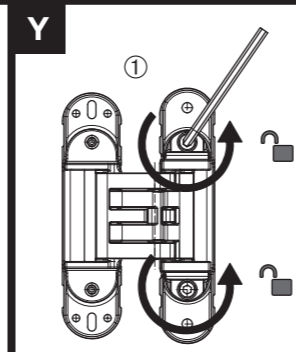
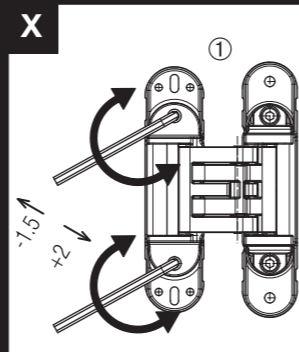
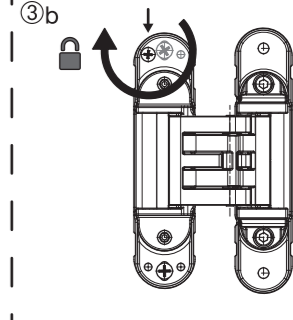
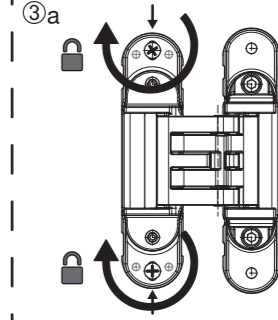
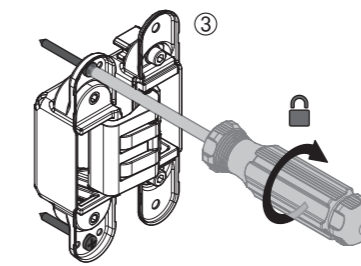
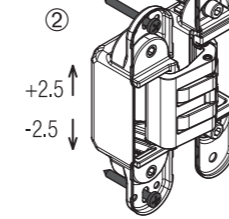
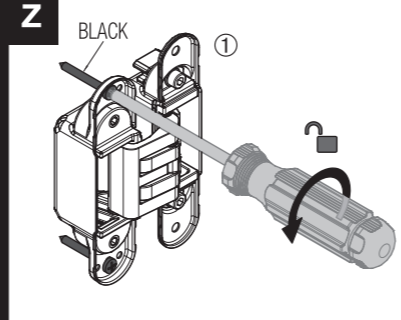


Applicazione n° 2 cerniere - Aplicación 2 bisagras  
 Anwendungsmöglichkeit 2 Scharniere  
 Application no 2 hinges - Application 2 charnières  
 Toerpassing 2 scharnieren - Применение 2 шт. петель  
 Montaż 2 sztuk zawiasów

Applicazione n° 3 cerniere - Aplicación 3 bisagras  
 Anwendungsmöglichkeit 3 Scharniere  
 Application no 3 hinges - Application 3 charnières  
 Toerpassing 3 scharnieren - Применение 3 шт. петель  
 Montaż 3 sztuk zawiasów

Illustrazioni, fotografie, disegni e dati tecnici, prestazioni, essenze e colori hanno valore puramente indicativo e non sono vincolanti per noi. Deviazioni o scostamenti non potranno costituire ragioni per la non accettazione della merce o essere motivo per reclami. Tutti i modelli possono subire senza preavviso variazioni nelle sezioni, nella struttura e nel disegno.  
 Ilustraciones, fotografías, diseño y datos técnicos, prestaciones, esencias y colores son valores puramente indicativos y no son vinculantes para nosotros. Las "modificaciones" no son razón para la no aceptación de los productos o ser motivo de quejas. Todos los modelos pueden estar sujetos a cambios sin previo aviso en las secciones, en la estructura y en el diseño.  
 Abbildungen, Fotos, Zeichnungen und technische Daten, Fraben und Farbenszenzen die in diesem Katalog angeführt werden sind rein indikativ und für uns unverbindlich. Änderungen und Abweichungen davon werden nicht als Grund für Nichtentgegennahme der Ware oder für Reklamationen akzeptiert. Alle Modelle können unangekündigt Verbesserungen oder leichte Änderungen und den Sektionen und Zeichnungen erfahren.  
 The illustrations, photos, images and technical data, features and colours of the catalogue are purely indicative and are not binding for us. The deviations cannot create any reasons for not accepting the goods or cause claims. All the models can be altered, improved or slightly modified in their sections, structure or drawing without any previous notification.  
 Les illustrations, les photographies, les dessins et les données techniques, les prestations, les couleurs reportées sur ce catalogue ont une simple valeur indicative et ne sont pas astreignants pour nous. Des Interprétations ou des jugements personnels ne pourront pas constituer une raison pour la non acceptation de la marchandise ou même être un motif de réclamation. Tous les modèles présentés peuvent subir sans préavis une amélioration ou une légère variation dans les sections, dans la structure ou même dans le dessin.  
 De illustraties, foto's, afbeeldingen en technische gegevens, kenmerken en kleuren van de catalogus zijn louter indicatief en niet bindend voor ons. Afwijkingen kunnen geen reden zijn om de goederen niet te accepteren of claims in te stellen. Alle modellen kunnen zonder voorafgaande kennisgeving worden gewijzigd, verbeterd of licht gewijzigd in hun secties, structuur of tekening.  
 Ilustracje, fotografie, rysunki i techniczne dane w danym katalogu nieсут rekomendacyjny charakter, za które my odpowiedzialności nie nesom. Любые отклонения не являются основанием для отказа от товара, лишения контракта юридической силы либо наличия причин для рекламаций. Все модели могут быть подвержены изменениям без анонсирования в секторе, структуре или технических чертежах.

Regolazioni - Adjustments - Réglages - Регулировки

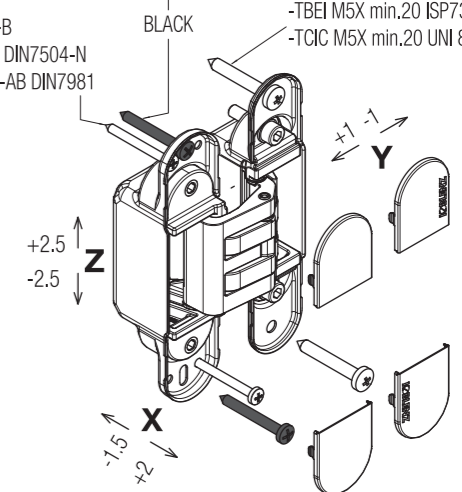


Porta - Puerta  
 Tür - Door  
 Porte - Deur  
 Дверь - Drzwi

-TCIC Ø4X min.30 DIN7505-B  
 -TBEI M4X min.20 ISO 7380  
 -TCEI M4X min.20 UNI 5931 DIN 912  
 -TCIC M4X min.20 UNI7687 DIN 7985

-TCIC Ø5X min.30 DIN7505-B  
 -TCIC M5X min.20 UNI 7687 DIN7985  
 -TBEI M5X min.20 ISP7380  
 -TCIC M5X min.20 UNI 8112 DIN7500-C

-TCIC Ø3.5X min.30 DIN7505-B  
 -TCIC Ø3.5X min.25 UNI 8118 DIN7504-N  
 -TCIC Ø3.5X min.25 UNI 6954-AB DIN7981



\*Testata su porte: spessore min. 38 mm - altezza max 2100 mm - larghezza max 900 mm.  
 \*Ensayada con puertas de espesor mín. 38 mm - altura máx. 2100 mm - anchura máx. 900 mm.  
 \*Getestet an Türen: min. Stärke 38 mm - max. Höhe 2100 mm - Breite max. 900 mm.  
 \*Tested on doors: thickness min. 38 mm - height max.2100 mm - width max. 900 mm.  
 \*Testée sur portes : épaisseur min. 38mm - hauteur max 2100mm - largeur max 900mm.  
 \*Getest op deuren: min. Dikte 38mm - max. Hoogte 2100mm - Breedte max. 900mm.  
 \*Протестированы на дверях: толщиной 38 мм - высотой max 2100 мм - шириной max 900 мм.  
 \*Testowane na drzwiach o grubości min. 38 mm, wysokości max. 2100 mm i szerokości max. 900 mm.

• L'applicazione congiunta delle cerniere a scomparsa con altri dispositivi (chiudiporta, paracolpi e maniglione antipánico) deve essere testata a cura del cliente.  
 • La instalación de las bisagras junta con otros dispositivos (cierrapuertas, paragolpes o manillas antipánico) se tendrá que ensayar a cargo del cliente.  
 • Die zusätzliche Anwendung vom verdeckten Türband mit zum Beispiel (Türschliesser und Antipanic Türklinken) muss von Seiten des Kunden getestet werden.  
 • The application of the concealed hinges combined with other devices (door closers, bumpers, anti panic handles) has to be tested by the client.  
 • L'utilisation conjuguée de la charnière invisible avec d'autres dispositifs (tels qu'un ferme-porte, un pare-coup, un système d'ouverture anti-panique) doit être testée par le client.  
 • Het extra gebruik van verdedkte scharnieren met bijv. (deurdranger en Antipaniek deurkruk) garnituren moet door de klant getest worden.  
 • Использование невидимых петель с другими устройствами (доводчик, ограничитель открывания дверей, ручка против паники) должно быть протестировано клиентом.  
 • Zastosowanie zawiasów na skrzydle w połączeniu z innymi okuciami (np. zamkaczami drzwiowymi, odbojami, zamknięciami przeciwpanicznymi) Klient testuje we własnym zakresie.

series

# KUBICA

model

# K6360 / 45

PATENTED

## HYBRID

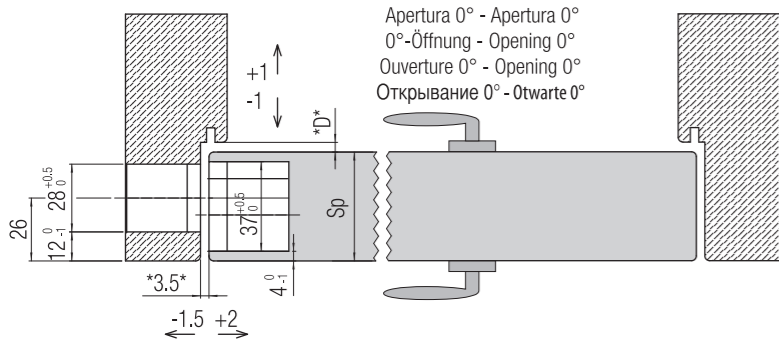


## 60 Kg

www.kronakoblenz.com



Istruzioni di Montaggio - Instrucciones de montaje - Montageanleitung - Assembling Instructions - Instructions de Montage - Montagehandleiding - Инструкция по монтажу - Instrukcja montażu



Apertura 0° - Apertura 0°  
0°-Öffnung - Opening 0°  
Ouverture 0° - Opening 0°  
Открытие 0° - Открытие 0°

Hp=altezza pannello (mm)  
Sp=spessore pannello (mm)  
\*D\*=gioco di battuta, senza guarnizione min 2 mm, altrimenti considerare lo spessore della guarnizione usata.

Hp=altura panel (mm)  
Sp=espesor panel (mm)  
\*D\*=juego cotas batiente, sin junta min 2 mm o bien calcular el espesor de la junta utilizada.

Hp=Türblatthöhe (mm)  
Sp=Türblattdicke (mm)  
\*D\*=Toleranz des Anschlags, ohne Dichtung mind. 2mm, ansonsten die Stärke der Dichtung berücksichtigen.

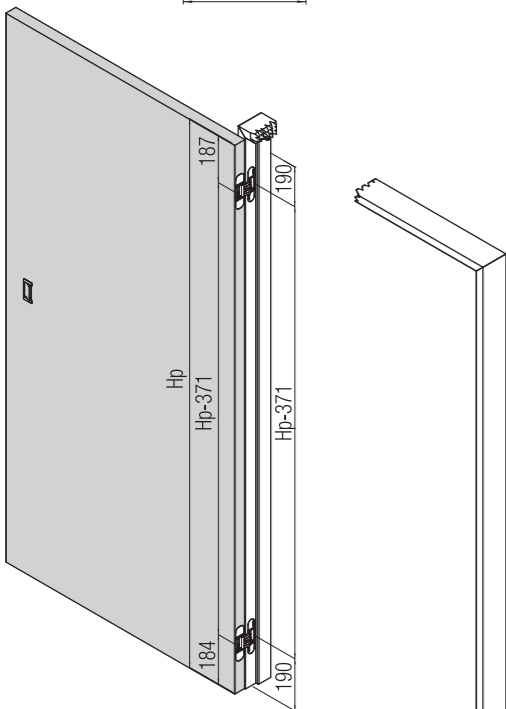
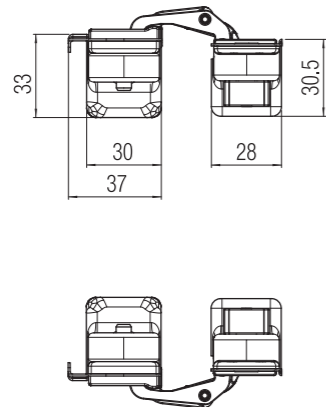
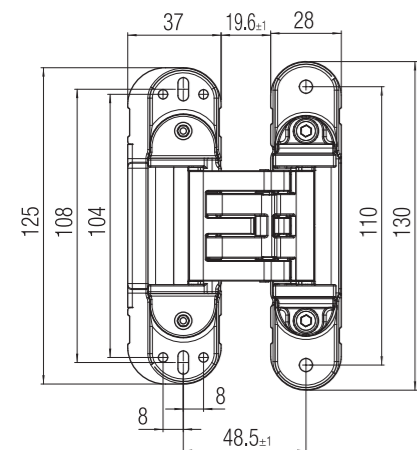
Hp=panel height (mm)  
Sp=panel thickness (mm)  
\*D\*=tolerance of the post, without gasket min. 2mm, otherwise consider the gasket thickness.

Hp=hauteur vantail (mm)  
Sp=épaisseur vantail (mm)  
\*D\*=jeu en butée, sans garnition min. 2mm, autrement considérer l'épaisseur de la garnition.

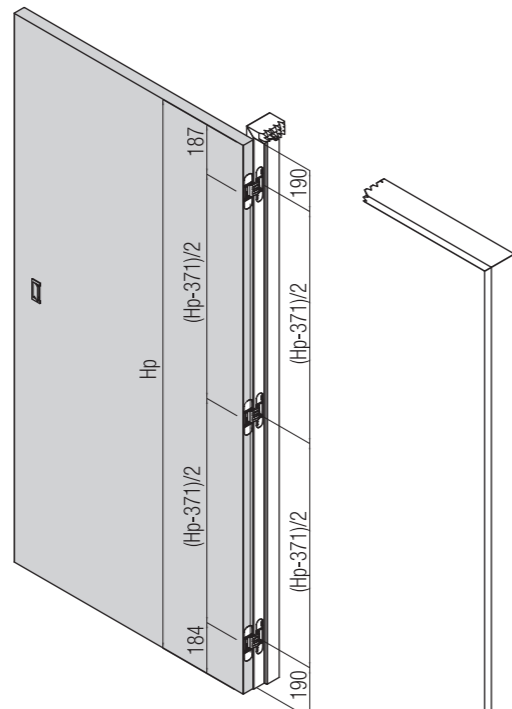
Hp=Paneel hoogte (mm)  
Sp=Paneel dikte (mm)  
\*D\*=Spelling eindslag zonder afwerking min. 2mm, rekening houden met de dikte van de afwerking.

Hp=высота панели (мм)  
Sp=толщина панели (мм)  
\*D\*=возможное смещение, без прокладки min 2 мм, в противном случае, учитывать толщину используемой прокладки.

Hp=wysokość skrzydła (mm)  
Sp=grubość skrzydła (mm)  
\*D\*=tolerancja szplika ościeżnicy, bez uszczelki min. 2mm, w innym przypadku uwzględnić grubość uszczelki.



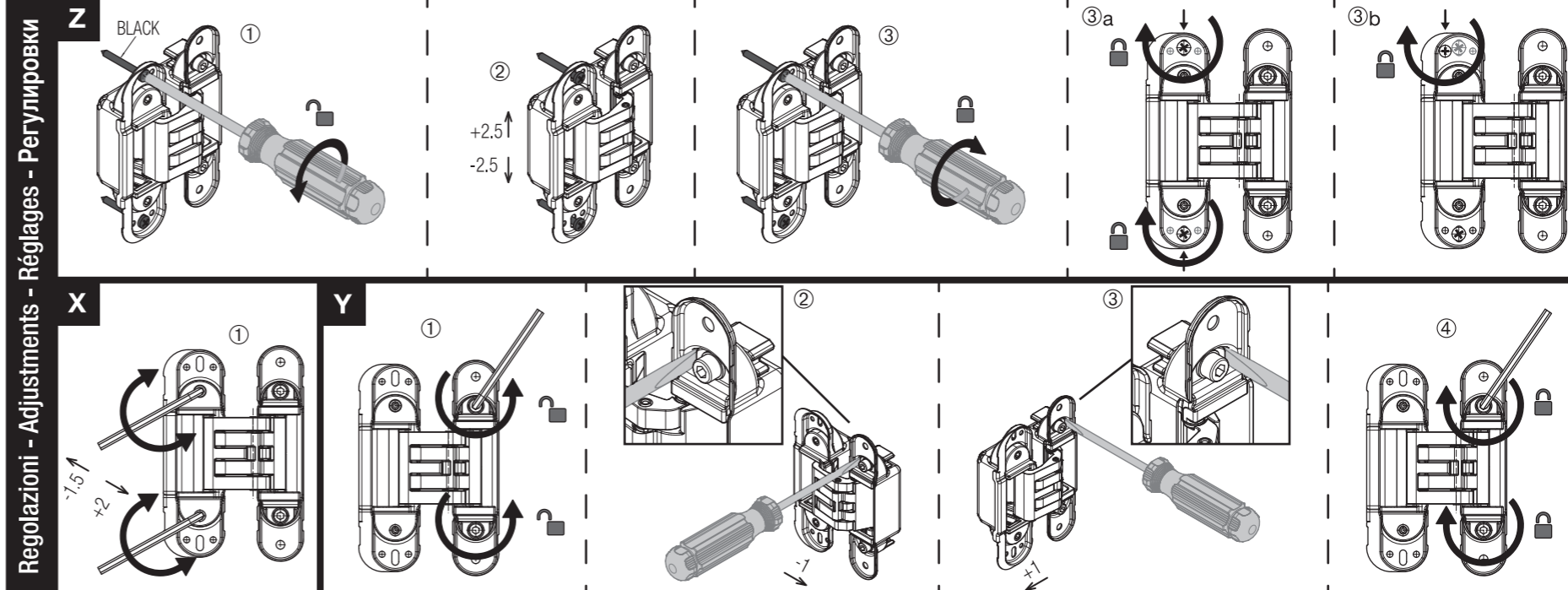
60 kg



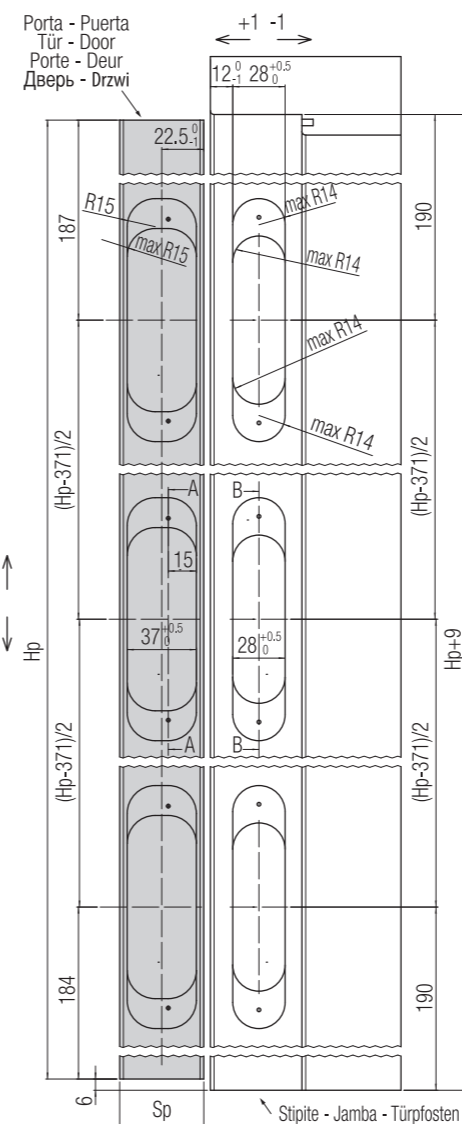
Applicazione n° 2 cerniere - Aplicación 2 bisagras  
Anwendungsmöglichkeit 2 Scharniere  
Application no 2 hinges - Application 2 charnières  
Toepassing 2 scharnieren - Применение 2 шт. петель  
Montaż 2 sztuk zawiasów

Applicazione n° 3 cerniere - Aplicación 3 bisagras  
Anwendungsmöglichkeit 3 Scharniere  
Application no 3 hinges - Application 3 charnières  
Toepassing 3 scharnieren - Применение 3 шт. петель  
Montaż 3 sztuk zawiasów

Illustrazioni, fotografie, disegni e dati tecnici, prestazioni, essenze e colori hanno valore puramente indicativo e non sono vincolanti per noi. Deviazioni o scostamenti non potranno costituire ragioni per la non accettazione della merce o essere motivo per reclami. Tutti i modelli possono subire senza preavviso variazioni nelle sezioni, nella struttura e nel disegno. Illustraciones, fotografías, diseño y datos técnicos, prestaciones, esencias y colores son valores puramente indicativos y no son vinculantes para nosotros. Las "modificaciones" no son razón para la no aceptación de los productos o ser motivo de quejas. Todos los modelos pueden estar sujetos a cambios sin previo aviso en las secciones, en la estructura y en el diseño. Abbildungen, Fotos, Zeichnungen und technische Daten, Fräsen und Farbensenzen die in diesem Katalog angeführt werden sind rein indikativ und für uns unverbindlich. Änderungen und Abweichungen davon werden nicht als Grund für Nichtentgegennahme der Ware oder für Reklamationen akzeptiert. Alle Modelle können unangekündigt Verbesserungen oder leichte Änderungen und den Sektionen und Zeichnungen erfahren. The illustrations, photos, images and technical data, features and colours of the catalogue are purely indicative and are not binding for us. The deviations cannot create any reasons for not accepting the goods or cause claims. All the models can be altered, improved or slightly modified in their sections, structure or drawing without any previous notification. Les illustrations, les photographies, les dessins et les données techniques, les prestations, les couleurs reportées sur ce catalogue ont une simple valeur indicative et ne sont pas astreignants pour nous. Des Interprétations ou des jugements personnels ne pourront pas constituer une raison pour la non acceptation de la marchandise ou même être un motif de réclamation. Tous les modèles présentés peuvent subir sans préavis une amélioration ou une légère variation dans les sections, dans la structure ou même dans le dessin. De illustraties, foto's, afbeeldingen en technische gegevens, kenmerken en kleuren van de catalogus zijn louter indicatief en niet bindend voor ons. Afwijkingen kunnen geen reden zijn om de goederen niet te accepteren of claims in te stellen. Alle modellen kunnen zonder voorafgaande kennisgeving worden gewijzigd, verbeterd of licht gewijzigd in hun secties, structuur of tekening. Иллюстрации, фотографии, рисунки и технические данные в данном каталоге несут рекомендательный характер, за которые мы ответственности не несем. Любые отклонения не являются основанием для отказа от товара, лишения контракта юридической силы либо наличия причин для рекламаций. Все модели могут быть подвержены изменениям без анонсирования в секторе, структуре или технических чертежах.



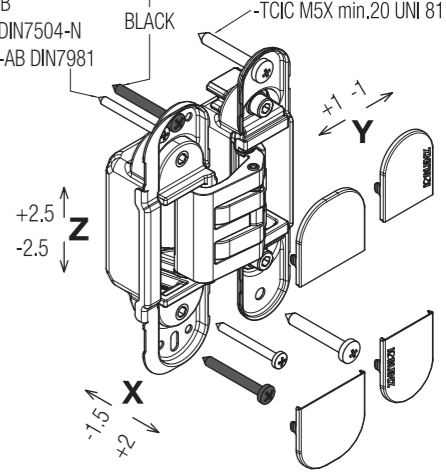
Regolazioni - Adjustments - Réglages - Регулировки



Porta - Puerta  
Tür - Door  
Porte - Deur  
Dверь - Drzwi

Stipite - Jamba - Türpfosten - Jambas  
Chambranle - Afwerklijsten - Коробка - Оścieżnica

- TCIC Ø4X min.30 DIN7505-B
- TBEI M4X min.20 ISO 7380
- TCEI M4X min.20 UNI 5931 DIN 912
- TCIC M4X min.20 UNI 7687 DIN 7985
- TCIC Ø5X min.30 DIN7505-B
- TCIC M5X min.20 UNI 7687 DIN 7985
- TBEI M5X min.20 ISO 7380
- TCIC M5X min.20 UNI 8112 DIN 7500-C
- TCIC Ø3.5X min.30 DIN7505-B
- TCIC Ø3.5X min.25 UNI8118 DIN7504-N
- TCIC Ø3.5X min.25 UNI 6954-AB DIN7981



\*Testata su porte: spessore min. 45 mm - altezza max 2100 mm - larghezza max 900 mm.  
 \*Ensayada con puertas de espesor mín. 45 mm - altura máx. 2100 mm - anchura máx. 900 mm.  
 \*Getestet an Türen: min. Stärke 45 mm - max. Höhe 2100 mm - Breite max. 900 mm.  
 \*Tested on doors: thickness min. 45 mm - height max.2100 mm - width max. 900 mm.  
 \*Testée sur portes : épaisseur min. 45mm - hauteur max 2100mm - largeur max 900mm.  
 \*Getest op deuren: min. Dikte 45mm - max. Hoogte 2100mm - Breedte max. 900mm.  
 \*Протестированы на дверях: толщиной 45 мм - высотой max 2100 мм - шириной max 900 мм.  
 \*Testowane na drzwiach o grubości min. 45 mm, wysokości max. 2100 mm i szerokości max. 900 mm.

- L'applicazione congiunta delle cerniere a scomparsa con altri dispositivi (chiudiporta, paracolpi e maniglione antipánico) deve essere testata a cura del cliente.
- La instalación de las bisagras junta con otros dispositivos (cierrapuertas, paragolpes o manillas antipánico) se tendrá que ensayar a cargo del cliente.
- Die zusätzliche Anwendung vom verdeckten Türband mit zum Beispiel (Türschliesser und Antipanic Türklinken) muss von Seiten des Kunden getestet werden.
- The application of the concealed hinges combined with other devices (door closers, bumpers, anti panic handles) has to be tested by the client.
- L'utilisation conjuguée de la charnière invisible avec d'autres dispositifs (tels qu'un ferme-porte, un pare-coup, un système d'ouverture anti-panique) doit être testée par le client.
- Het extra gebruik van verdeckte scharnieren met bijv. (deurdranger en Antipaniek deurkruk) garnituren moet door de klant getest worden.
- Использование невидимых петель с другими устройствами (доводчик, ограничитель открывания дверей, ручка против паники) должно быть протестировано клиентом.
- Zastosowanie zawiasów na skrzydle w połączeniu z innymi okuciami (np. zamykaczami drzwiowymi, odbojami, zamknięciami przeciwpanicznymi) Klient testuje we własnym zakresie.