

series Atomika

PATENTED



MADE IN EU

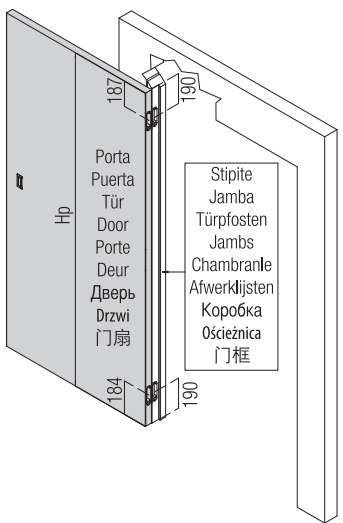
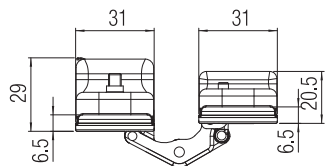
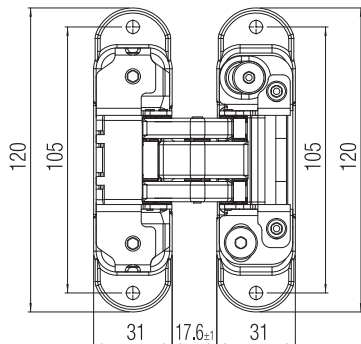


Certified and fire tested for 30 min. in conformity with the European standard EN 1634.1
Test Report N. 2016.10DC0020/16/B

Istruzioni di Montaggio - Instrucciones de montaje - Montageanleitung - Assembling Instructions - Instructions de Montage - Montagehandleiding - Инструкция по монтажу - Instrukcja montażu - 安装说明书

lato porta - lado puerta
Türblattseite - Door side
coté porte - kant deur
Сторона дверного полотна
Część skrzydłowa - 门扇边

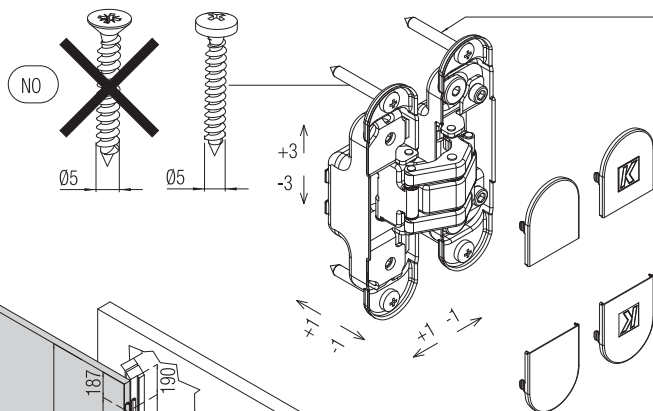
lato stipite - lado jamba
Türpfostenseite - Jamba side
coté chambranle - kant afwerklijst
Сторона дверного косяка
Część ościeżnicowa - 门框边



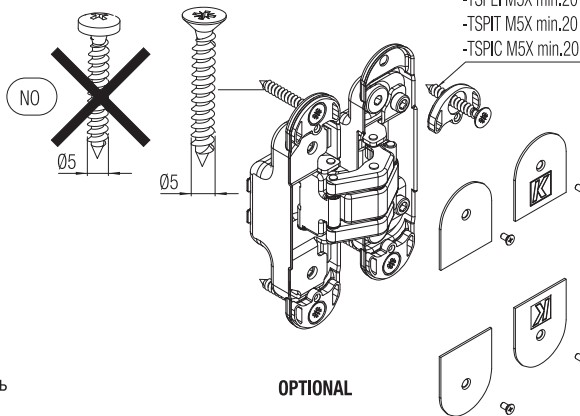
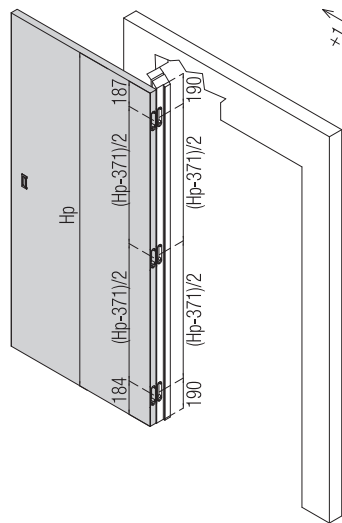
60 kg

*Testata su porte: spessore 38-45 mm - altezza max 2100 mm - larghezza max 900 mm.
*Ensayada con puertas de espesor 38-45 mm - altura máx. 2100 mm - anchura máx. 900 mm.
*Getestet an Türen: Stärke 38-45 mm - max. Höhe 2100 mm - Breite max. 900 mm.
*Tested on doors: thickness 38-45 mm - height max. 2100 mm - width max. 900 mm.
*Testée sur portes : épaisseur 38-45mm - hauteur max 2100mm - largeur max 900mm.
*Getest op deuren: Dikte 38-45mm - max. Hoogte 2100mm - Breedte max. 900mm.
*Протестированы на дверях: толщиной 38-45 мм - высотой max 2100 мм - шириной max 900 мм.
*Testowane na drzwiach o grubości 38-45 mm, wysokości max. 2100 mm i szerokości max. 900 mm.
*测试门尺寸: 门厚38-45mm,最大门高2100mm, 最大门宽900mm

- L'applicazione congiunta delle cerniere a scomparsa con altri dispositivi (chiusiporta, paracolpi e maniglione antipanico) deve essere testata a cura del cliente.
- La instalación de las bisagras junta con otros dispositivos (cierrapuertas, paragolpes o manillas antipánico) se tendrá que ensayar a cargo del cliente.
- Die zusätzliche Anwendung von verdeckten Türband mit zum Beispiel (Türschliesser und Antipanik Türklinken) muss von Seiten des Kunden getestet werden.
- The application of the concealed hinges combined with other devices (door closers, bumpers, anti panic handles) has to be tested by the client.
- L'utilisation conjuguée de la charnière invisible avec d'autres dispositifs (tels qu'un ferme-porte, un pare-coup, un système d'ouverture anti-panique) doit être testée par le client.
- Het extra gebruik van verdeckte scharnieren met bijv. (deurdranger en Antipaniek deurkruk) garmituren moet door de klant getest worden.
- Использование невидимых петель с другими устройствами (доводчик, ограничитель открывания дверей, ручка против паники) должно быть протестировано клиентом.
- Zastosowanie zawiasów na skrzydło w połączeniu z innymi okuciami (np. zamykaczami drzwiowymi, odbojami, zamknięciami przeciwpanicznymi) Klient testuje we własnym zakresie.
- 当合页与其他装置(如闭门器、阻尼器、推杠锁)配合使用时, 安装需客户自行测试。

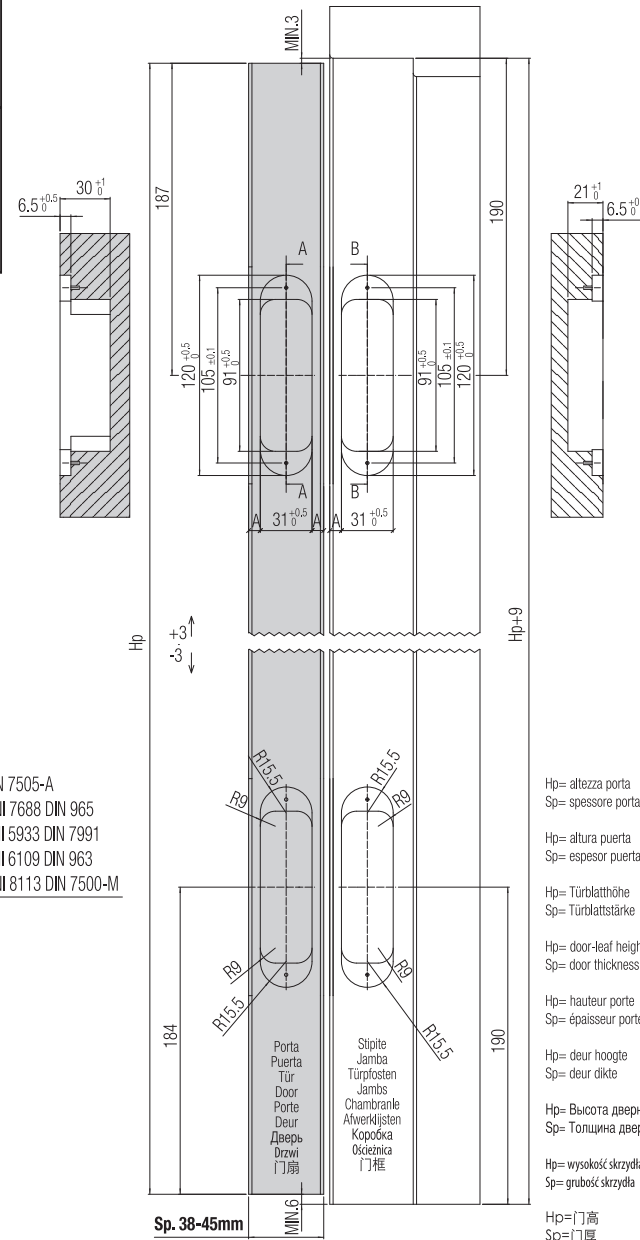


- TCIC Ø5X min.30 DIN 7505-B
- TCIC M5X min.20 UNI 7687
- TCEI M5X min.20 UNI 5931
- TCI M5X min.20 UNI 6107
- TCIC M5X min.20 UNI 8112 DIN 7500-C
- TBEI M5X min.20 ISO 7380
- TCEI M5X min.20 UNI 9327
- TCIC Ø4.8X min.19 UNI 6954 AB
- TCIC Ø4.8X min.19 UNI 8118



- TSPIC Ø5X min.30 DIN 7505-A
- TSPIC M5X min.20 UNI 7688 DIN 965
- TSPEI M5X min.20 UNI 5933 DIN 7991
- TSPIT M5X min.20 UNI 6109 DIN 963
- TSPIC M5X min.20 UNI 8113 DIN 7500-M

OPTIONAL



Hp= altezza porta
Sp= spessore porta

Hp= altura puerta
Sp= espesor puerta

Hp= Türblatthöhe
Sp= Türblattstärke

Hp= door-leaf height
Sp= door thickness

Hp= hauteur porte
Sp= épaisseur porte

Hp= deur hoogte
Sp= deur dikte

Hp= Высота дверной панели
Sp= Толщина дверной панели

Hp= wysokość skrzydła
Sp= grubość skrzydła

Hp=门高
Sp=门厚

Applicazione n° 2 cerniere - Aplicación 2 bisagras
Anwendungsmöglichkeit 2 Scharniere
Application no 2 hinges - Application 2 charnières
Toerpassing 2 scharnieren - Применение 2 шт. петель
Montaż 2 sztuk zawiasów - 两只合页安装图

Applicazione n° 3 cerniere - Aplicación 3 bisagras
Anwendungsmöglichkeit 3 Scharniere
Application no 3 hinges - Application 3 charnières
Toerpassing 3 scharnieren - Применение 3 шт. петель
Montaż 3 sztuk zawiasów - 三只合页安装图

series Atomila

PATENTED

Istruzioni di Montaggio - Instrucciones de montaje - Montageanleitung - Assembling Instructions - Instructions de Montage - Montagehandleiding - Инструкция по монтажу - Instrukcja montażu - 安装说明书



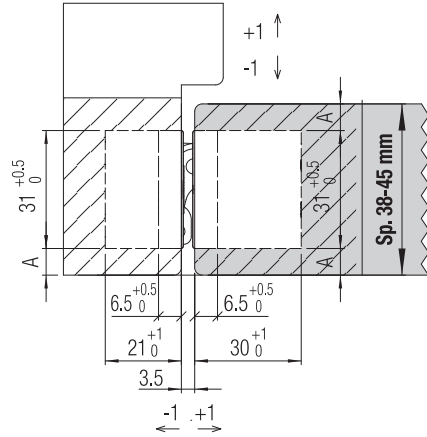
MADE IN EU



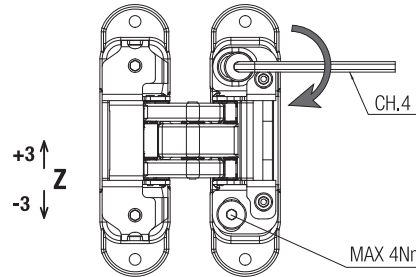
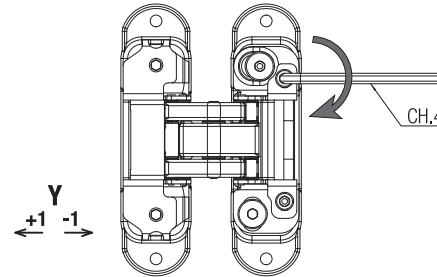
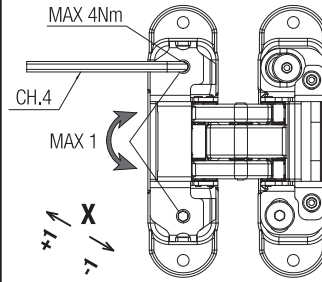
Certified and fire tested for 30 min. in conformity with the European standard EN 1634.1
Test Report N. 2016.10DC0020/16/B

CERNIERA CENTRATA - BISAGRA CENTRADA - ZENTRIERTES TÜRBAND HINGE CENTERED ON THE DOOR LEAF - CHARNIERE CENTREE ПЕТЛЯ ЦЕНТРИРОВАННАЯ - 合页于门扇中心安装

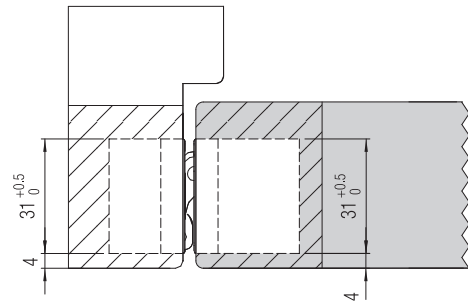
Sp (mm)	A
38	3.5
39	4
40	4.5
41	5
42	5.5
43	6
44	6.5
45	7



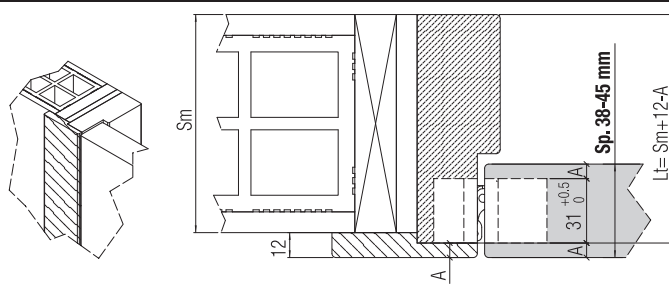
Regolazioni - Regulaciones - Réglages - Justierung Adjustments - Regelbarkeit - Регулировки - 调节方法



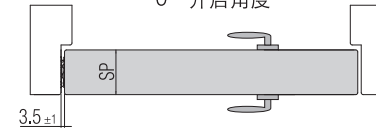
CERNIERA NON CENTRATA - BISAGRA NO CENTRADA - NICHT ZENTRIERTES TÜRBAND HINGE NON-CENTERED ON THE DOOR LEAF - CHARNIERE NON CENTREE ПЕТЛЯ НЕЦЕНТРИРОВАННАЯ - 合页于门扇偏心安装



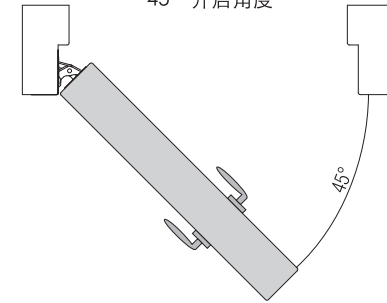
PANNELLO COMPLANARE ALLA CORNICE - PANEL ENRASADO AL MARCO TÜRBLATT KOMPLANAR ZUM RAHMEN - DOOR LEAF COMPLANAR WITH THE DOOR FRAME PANNEAU A FLEUR DE LA FINITION - Дверное полотно в одной плоскости с наличником 门扇与门框平齐，处于同一平面



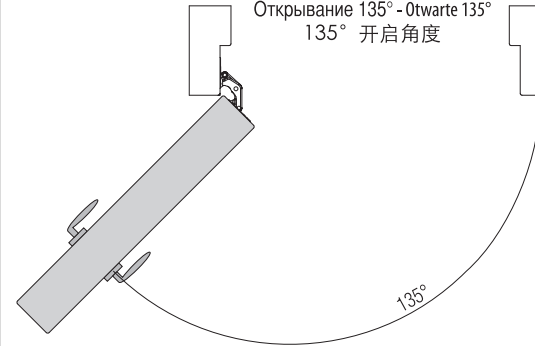
Apertura 0° - Apertura 0°
0°-Öffnung - Opening 0°
Ouverture 0° - Opening 0°
Открытие 0° - Отварте 0°
0° 开启角度



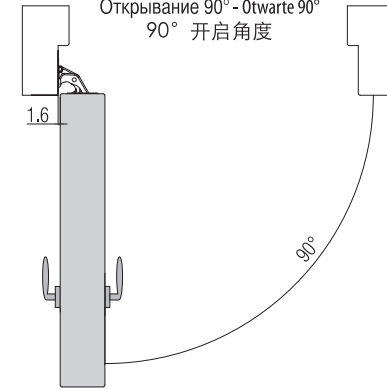
Apertura 45° - Apertura 45°
45°-Öffnung - Opening 45°
Ouverture 45° - Opening 45°
Открытие 45° - Отварте 45°
45° 开启角度



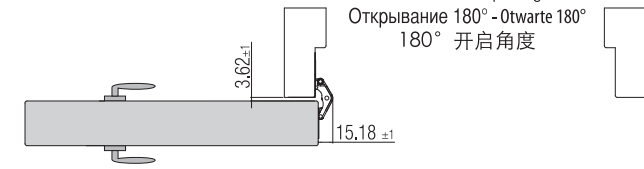
Apertura 135° - Apertura 135°
135°-Öffnung - Opening 135°
Ouverture 135° - Opening 135°
Открытие 135° - Отварте 135°
135° 开启角度



Apertura 90° - Apertura 90°
90°-Öffnung - Opening 90°
Ouverture 90° - Opening 90°
Открытие 90° - Отварте 90°
90° 开启角度



Apertura 180° - Apertura 180°
180°-Öffnung - Opening 180°
Ouverture 180° - Opening 180°
Открытие 180° - Отварте 180°
180° 开启角度



Illustrazioni, fotografie, disegni e dati tecnici, prestazioni, essenze e colori hanno valore puramente indicativo e non sono vincolanti per noi. Deviazioni o scostamenti non potranno costituire ragioni per la non accettazione della merce o essere motivo per reclami. Tutti i modelli possono subire senza preavviso variazioni nelle sezioni, nella struttura e nel disegno.
Illustraciones, fotografías, diseño y datos técnicos, prestaciones, essencias y colores son valores puramente indicativos y no son vinculantes para nosotros. Las "modificaciones" no son razón para la no aceptación de los productos o ser motivo de quejas. Todos los modelos pueden estar sujetos a cambios sin previo aviso en las secciones, en la estructura y en el diseño.
Abbildungen, Fotos, Zeichnungen und technische Daten, Fräsen und Farbbezeichnungen die in diesem Katalog angeführt werden sind rein indikativ und für uns unverbindlich. Änderungen und Abweichungen davon werden nicht als Grund für Nichtentgegennahme der Ware oder für Reklamationen akzeptiert. Alle Modelle können unangekündigt Verbesserungen oder leichte Änderungen und den Sektionen und Zeichnungen erfahren.
The illustrations, photos, images and technical data, features and colours of the catalogue are purely indicative and are not binding for us. The deviations cannot create any reasons for not accepting the goods or cause claims. All the models can be altered, improved or slightly modified in their sections, structure or drawing without any previous notification.
Les illustrations, les photographes, les dessins et les données techniques, les prestations, les couleurs reportées sur ce catalogue ont une simple valeur indicative et ne sont pas contraignants pour nous. Des interprétations ou des jugements personnels ne pourront pas constituer une raison pour la non acceptation de la marchandise ou même être un motif de réclamation. Tous les modèles présentés peuvent subir sans préavis une amélioration ou une légère variation dans les sections, dans la structure ou même dans le dessin.
De illustraties, foto's, afbeeldingen en technische gegevens, kenmerken en kleuren van de catalogus zijn louter indicatief en niet bindend voor ons. Afwijkingen kunnen geen reden zijn om de goederen niet te accepteren of claims in te stellen. Alle modellen kunnen zonder voorafgaande kennisgeving worden gewijzigd, verbeterd of licht gewijzigd in hun secties, structuur of tekening.
Иллюстрации, фотографии, рисунки и технические данные в данном справочнике несут рекомендательный характер, которые не могут быть основанием для отказа от товара или стать причиной рекламации. Все артикулы и чертежи могут быть изменены без предварительного согласования с покупателем.