

series  
**Kubikina**  
model  
**K6100**

PATENTED

Applicazione 1: all'interno del box  
Aplicación 1: en el canto de la hoja  
Anwendungsmöglichkeit 1: Einbau innerhalb des Gehäuses  
Application 1: mounting inside the box  
Application 1: à l'intérieur du box  
Toepassing 1: montage binnen het vak  
Применение 1: внутри корпуса  
Montaż 1: wewnątrz korpusu



www.kronakoblenz.com

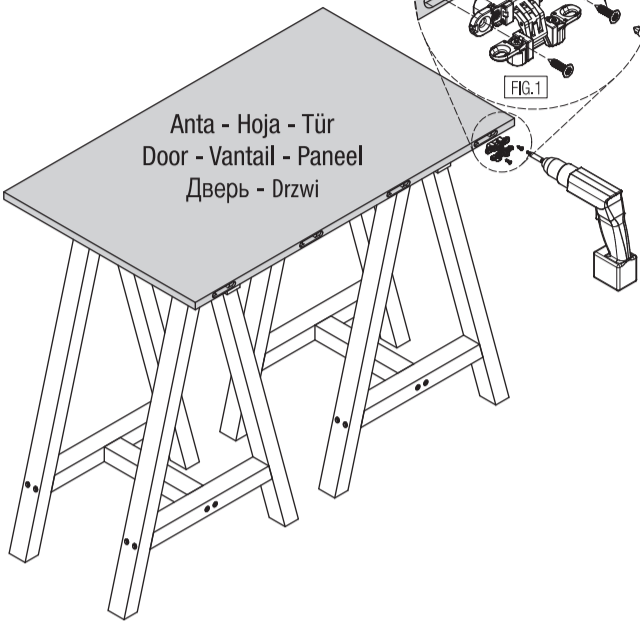


10,5/14/19 Kg

Istruzioni di Montaggio - Instrucciones de montaje - Montageanleitung - Assembling Instructions - Instructions de Montage - Montageanleitung - Инструкция по монтажу - Instrukcja montażu

1

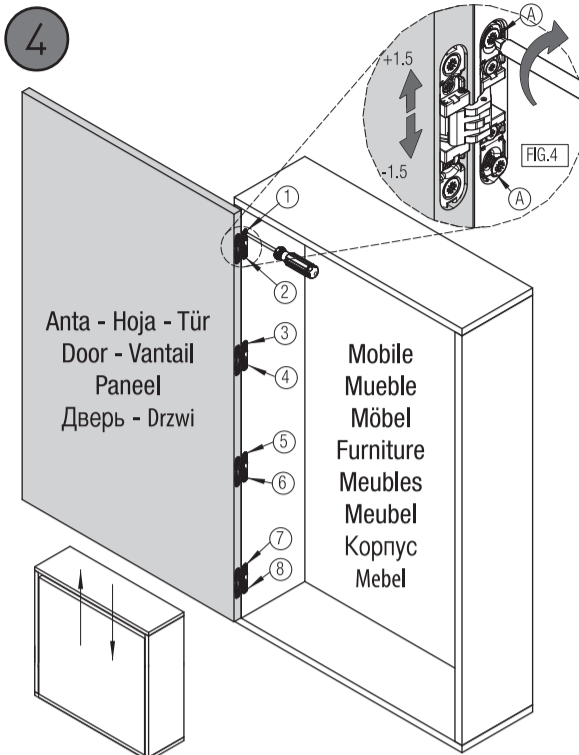
TSP M4X MIN.16mm UNI5933 DIN7991  
TSP M4X MIN.16mm UNI7688 DIN965  
TSP M4X MIN.16mm UNI8113 DIN7500-M  
TSP Ø4X MIN.16mm DIN7505-A



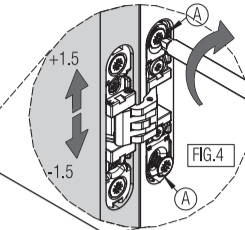
Anta - Hoja - Tür  
Door - Vantail - Paneel  
Дверь - Drzwi

\*Applicare le cerniere sull'anta come in Fig. 1.  
\*Colocar las bisagras en la hoja como indicado en el dibujo 1.  
\*Die Türbänder am Türblatt lt. Abb. 1 anbringen.  
\*Apply the hinges on the door leaf as per Fig. 1.  
\*Appliquer les charnières sur le vantail selon indiqué dans la Fig. 1.  
\*Bevestig de scharnieren op het paneel, zoals in Fig. 1.  
\*Установить петли на двери как на Рис.1.  
\*Zamontuj zawiasy w drzwiczkach meblowych tak jak na rysunku 1.

4



Anta - Hoja - Tür  
Door - Vantail  
Paneel  
Дверь - Drzwi

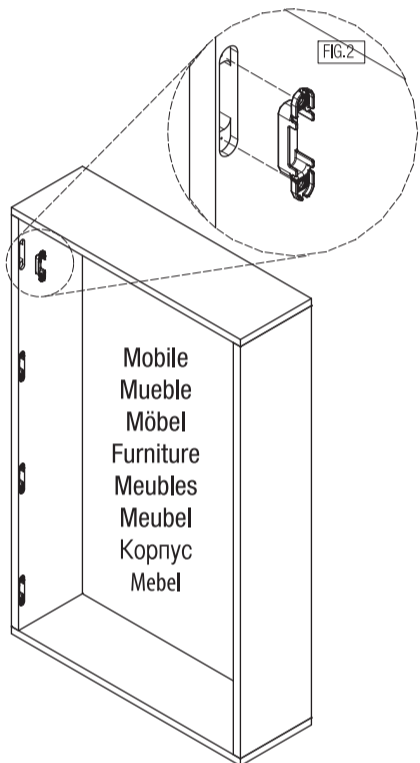


+1.5  
-1.5  
FIG.4  
A

Mobile  
Mueble  
Möbel  
Furniture  
Meubles  
Meubel  
Корпус  
Mebel

\*Regolare l'anta e serrare le viti "A" (Fig. 4) seguendo la sequenza indicata.  
\*Regular la hoja y apretar los tornillos "A" (Dib. 4) según la secuencia indicada.  
\*Das Türblatt justieren und die Schrauben "A" lt. der angegebenen Sequenz in Abb. 4 festziehen.  
\*Adjust the door leaf and fix screws "A" según la secuencia indicada (Fig. 4).  
\*Régler le vantail et serrer les visses "A" (Fig.4) selon la séquence indiquée.  
\*Stel het paneel ten opzichte van het meubel en draai schoeven "A" vast, zie indicatie (Fig. 4).  
\*Отрегулировать дверь и затянуть шурупы "A" (Рис. 4).  
\*Ustaw drzwiczki i dokręć wkręty "A" w kolejności wskazanej na rysunku 4.

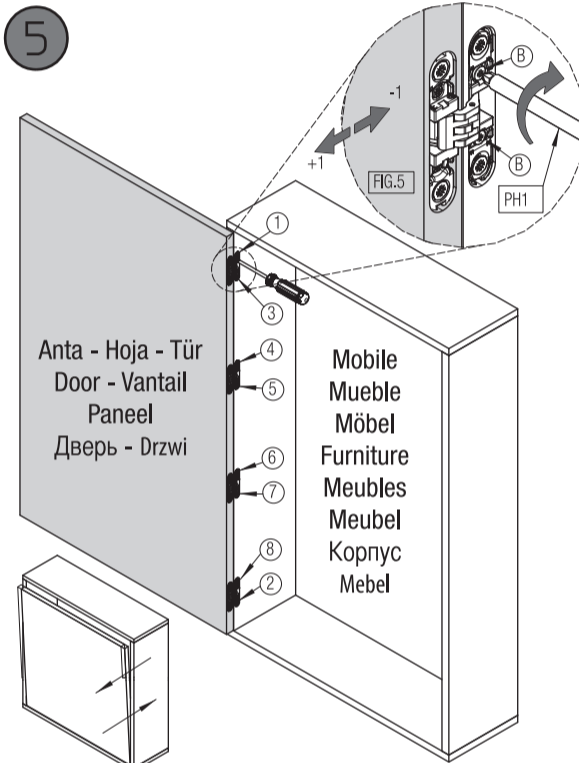
2



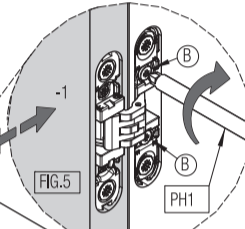
Mobile  
Mueble  
Möbel  
Furniture  
Meubles  
Meubel  
Корпус  
Mebel

\*Applicare le carcasse nelle fresate del mobile (Fig. 2).  
\*Colocar las bisagras en los huecos mecanizados del mueble (Dib. 2).  
\*Die Gehäuse in die Fräsungen des Möbels einfügen. (Abb.2).  
\*Insert the casings inside the millings of the furniture (Fig. 2).  
\*Appliquer les carcasses dans les fraisages du meuble (Fig.2).  
\*Steek de behuizing van het scharnier in de gefreesde gaten van het meubel, (Fig. 2).  
\*Установить корпусы петель в пазы мебели (Рис. 2).  
\*Umieść części zawiasów w wyfrezowanych otworach (rys.2).

5



Anta - Hoja - Tür  
Door - Vantail  
Paneel  
Дверь - Drzwi

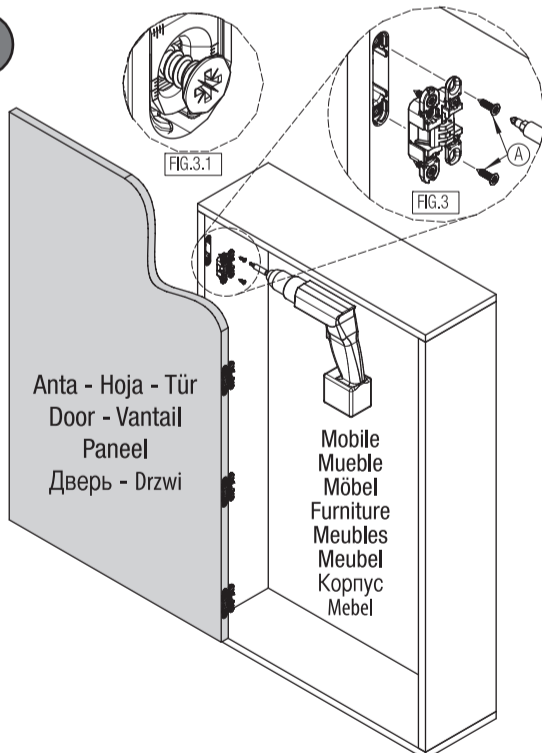


+1  
-1  
FIG.5  
B  
PH1

Mobile  
Mueble  
Möbel  
Furniture  
Meubles  
Meubel  
Корпус  
Mebel

\*Allentare le viti "B" e regolare l'anta. Serrare le viti "B" (Fig. 5) seguendo la sequenza indicata.  
\*Aflojar los tornillos "B" y regular la hoja. Apretar los tornillos "B" (Dib.5) según la secuencia indicada.  
\*Schrauben "B" lockern und Türblatt justieren. Schrauben "B" lt. der angegebenen Sequenz in Abb. 5 festziehen.  
\*Relent screws "B" and adjust the door leaf. Fix screws "B" según la secuencia indicada (Fig.5).  
\*Desserrer les visses "B" et régler le vantail. Serrer les visses "B" (Fig. 5) selon la séquence indiquée.  
\*Draai schroeven "B" vast en stel het paneel, zie indicatie (Fig. 5).  
\*Отпустить шурупы "B" и отрегулировать дверь. Затянуть шурупы "B" (Рис. 5) следуя указанному порядку.  
\*Połuzuj śruby "B" i ustaw drzwiczki w prawidłowej pozycji. Dokręć śruby "B" w kolejności wskazanej na rysunku 5.

3

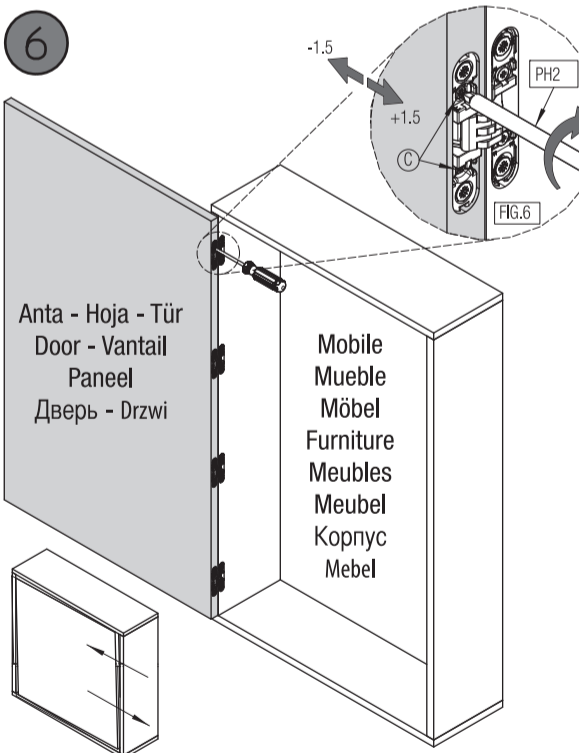


Anta - Hoja - Tür  
Door - Vantail  
Paneel  
Дверь - Drzwi

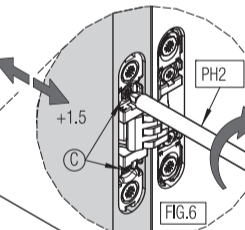
Mobile  
Mueble  
Möbel  
Furniture  
Meubles  
Meubel  
Корпус  
Mebel

\*Montare l'anta sul mobile. Non serrare completamente le viti "A" (Fig. 3-3.1).  
\*Montar la hoja en el mueble. No apretar completamente los tornillos "A" (Dib. 3-3.1).  
\*Das Türblatt ans Möbel montieren. Die Schrauben "A" nicht komplett festziehen (Abb. 3-3.1).  
\*Mount the door leaf on the box. Don't fix completely screws "A" (Fig. 3-3.1).  
\*Monter le vantail sur le meuble. Ne pas serrer complètement les visses "A" (Fig. 3-3.1).  
\*Monteer het paneel aan het meubel. Draai schroeven "A" niet geheel vast. (Fig. 3-3.1).  
\*Установить дверь на корпусе мебели. Не затягивать полностью шурупы "A" (Рис. 3-3.1).  
\*Zamontuj drzwiczki do korpusu mebla. Nie dokręcaj maksymalnie wkrętów "A" (rys.3-3.1).

6



Anta - Hoja - Tür  
Door - Vantail  
Paneel  
Дверь - Drzwi



-1.5  
+1.5  
FIG.6  
C  
PH2

Mobile  
Mueble  
Möbel  
Furniture  
Meubles  
Meubel  
Корпус  
Mebel

\*Agire sulle viti "C" (Fig. 6).  
\*Girar los tornillos "C" (Dib. 6).  
\*Schrauben "C" regeln lt. (Abb. 6).  
\*Regulate screws "C" (Fig. 6).  
\*Agir sur les visses "C" (Fig. 6).  
\*Draai schroeven "C" in de aangegeven richting (Fig. 6).  
\*Воздействовать на шурупы "C" (Рис. 6).  
\*Wyreguluj śruby "C" (rys. 6).

7

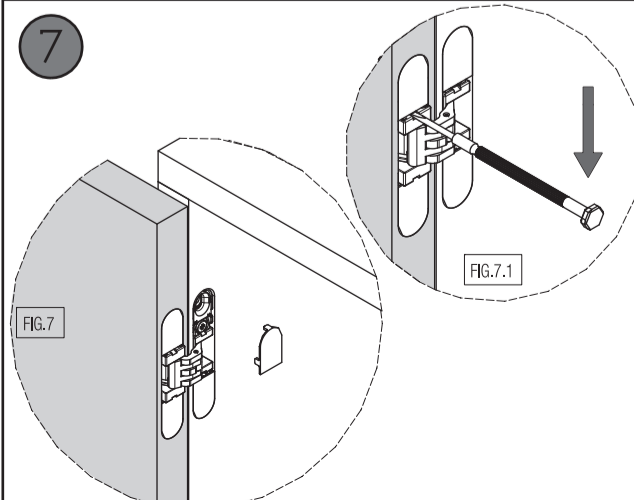
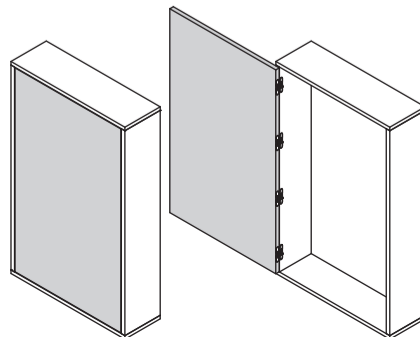


FIG.7

\*Applicazione delle mostrine (Fig. 7). Rimozione delle mostrine (Fig. 7.1).  
\*Aplicación de las coberturas (Dib.7). Remoción de las coberturas (Dib. 7.1).  
\*Anbringung der vorderen Abdeckungen (siehe Abb. 7). Entfernung der vorderen Abdeckungen (Abb. 7.1).  
\*Application of the frontal coverings (Fig. 7). Removal of the frontal coverings (Fig. 7.1).  
\*Application des couvertures frontales (Fig. 7). Enlèvement des couvertures frontales (Fig. 7.1).  
\*Plaats de plastic covers op het scharnier (Fig. 7). Verwijderen de plastic covers op het scharnier (Fig. 7.1).  
\*Установка декор.колпачков (Рис. 7). Снятие декор.колпачков (Рис. 7.1).  
\*Montaż nakładek (rys. 7). Demontaż nakładek (rys. 7.1).

Applicazione 1 - Aplicación 1  
Anwendungsmöglichkeit 1 - Application 1  
Application 1 - Toepassing 1  
Применение 1 - Montaż 1



Illustrazioni, fotografie, disegni e dati tecnici, prestazioni, essenze e colori hanno valore puramente indicativo e non sono vincolanti per noi. Deviazioni o scostamenti non potranno costituire ragioni per la non accettazione della merce o essere motivo per reclami. Tutti i modelli possono subire senza preavviso variazioni nelle sezioni, nella struttura e nel disegno.

Ilustraciones, fotografías, diseño y datos técnicos, prestaciones, esencias y colores son valores puramente indicativos y no son vinculantes para nosotros. Las "modificaciones" no son razón para la no aceptación de los productos o ser motivo de quejas. Todos los modelos pueden estar sujetos a cambios sin previo aviso en las secciones, en la estructura y en el diseño.

Abbildungen, Fotos, Zeichnungen und technische Daten, Farben und Farbsensenzen die in diesem Katalog angeführt werden sind rein indikativ und für uns unverbindlich. Änderungen und Abweichungen davon werden nicht als Grund für Nichtentgegennahme der Ware oder für Reklamationen akzeptiert. Alle Modelle können unangekündigt Verbesserungen oder leichte Änderungen und den Sektionen und Zeichnungen erfahren.

The illustrations, photos, images and technical data, features and colours of the catalogue are purely indicative and are not binding for us. The deviations cannot create any reasons for not accepting the goods or cause claims. All the models can be altered, improved or slightly modified in their sections, structure or drawing without any previous notification.

Les illustrations, les photographies, les dessins et les données techniques, les prestations, les couleurs reportées sur ce catalogue ont une simple valeur indicative et ne sont pas contraignants pour nous. Des interprétations ou des jugements personnels ne pourront pas constituer une raison pour la non acceptation de la marchandise ou même être un motif de réclamation. Tous les modèles présentés peuvent subir sans préavis une amélioration ou une légère variation dans les sections, dans la structure ou même dans le dessin.

De illustraties, foto's, afbeeldingen en technische gegevens, kenmerken en kleuren van de catalogus zijn louter indicatief en niet bindend voor ons. Afwijkingen kunnen geen reden zijn om de goederen niet te accepteren of claims in te stellen. Alle modellen kunnen zonder voorafgaande kennisgeving worden gewijzigd, verbeterd of licht gewijzigd in hun secties, structuur of tekening.

Иллюстрации, фотографии, рисунки и технические данные в данном справочнике несут рекомендательный характер, которые не могут быть основанием для отказа от товара или стать причиной рекламации. Все артикулы и чертежи могут быть изменены без предварительного согласования с покупателем.

series  
**Kubikina**  
model  
**K6100** PATENTED

Applicazione 2: all'esterno del box  
Aplicación 2: en el exterior de la hoja  
Anwendungsmöglichkeit 2: Einbau außerhalb des Gehäuses  
Application 2: mounting outside the box  
Application 2: à l'extérieur du box  
Toepassing 2: de montage van buiten het vak  
Применение 2: с внешней стороны корпуса  
Montaż 2: na zewnątrz korpusu



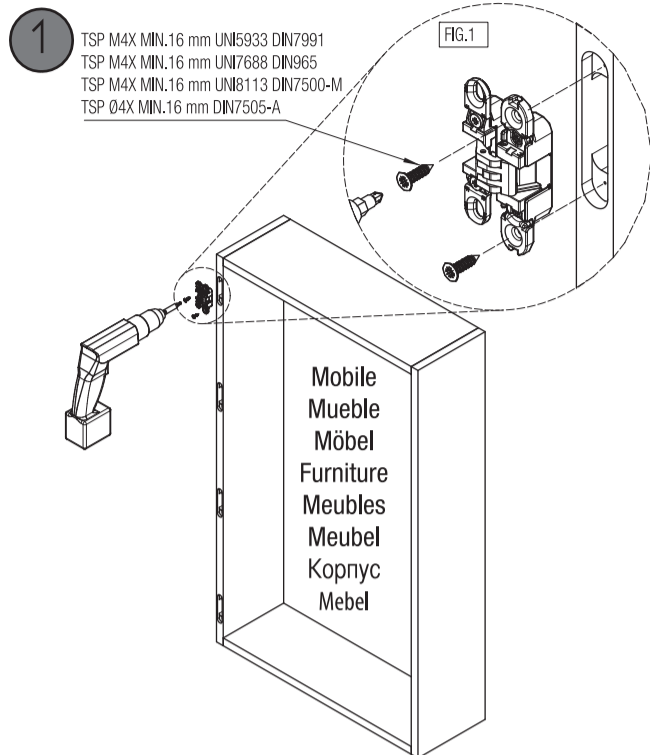
www.kronakoblentz.com



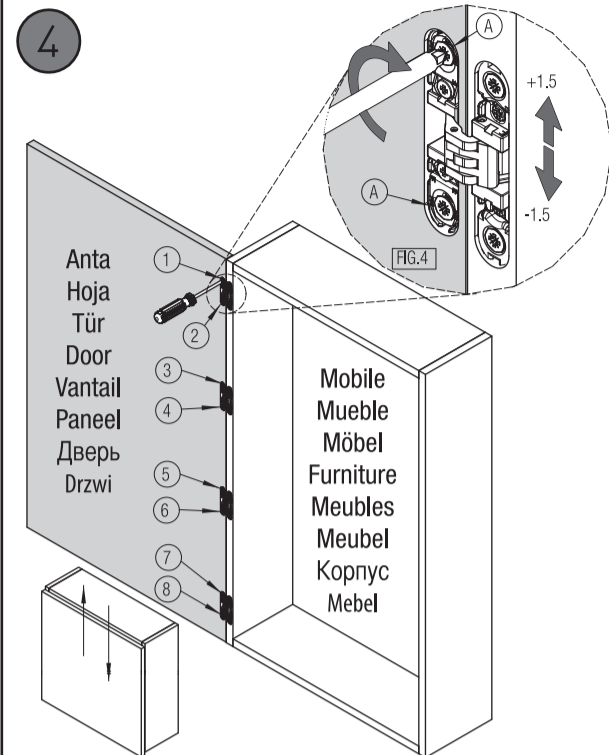
**10,5/14/19 Kg**



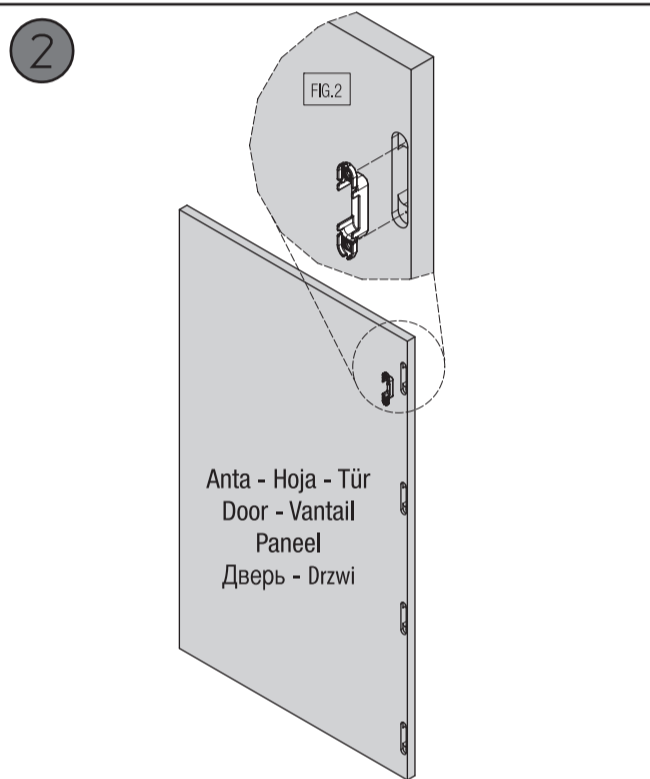
Istruzioni di Montaggio - Instrucciones de montaje - Montageanleitung - Assembling Instructions - Instructions de Montage - Montagehandleiding - Инструкция по монтажу - Instrukcja montażu



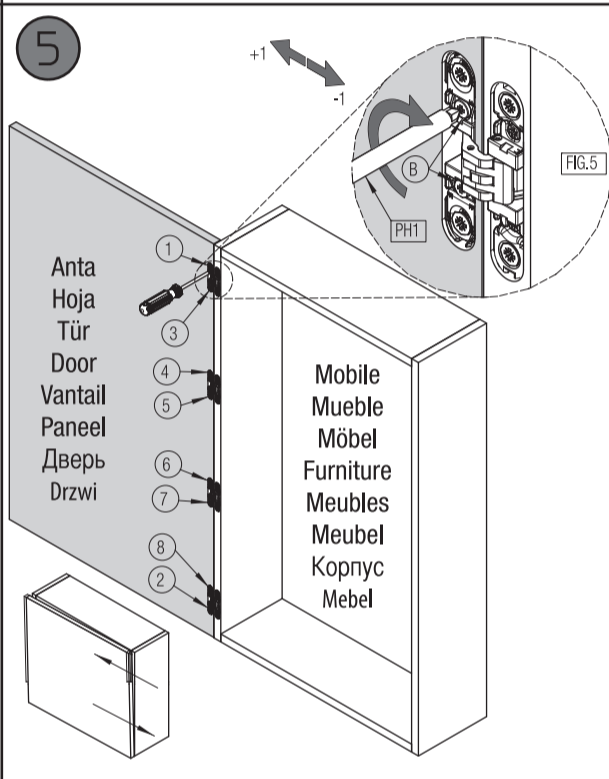
1  
\*Applicare le cerniere sul mobile come in Fig. 1.  
\*Colocar las bisagras en el mueble como indicado en el dib. 1.  
\*Die Türbänder am Möbels lt. Abb. 1 anbringen.  
\*Apply the hinges on the furniture as per Fig. 1.  
\*Appliquer les charnières sur le meuble selon indiqué dans la Fig. 1.  
\*Bevestig de scharnieren op het meubel, zoals in Fig. 1.  
\*Установить петли на корпусе как на Рис.1.  
\*Zamontuj zawiasy w obudowie szafki tak jak na rysunku 1.



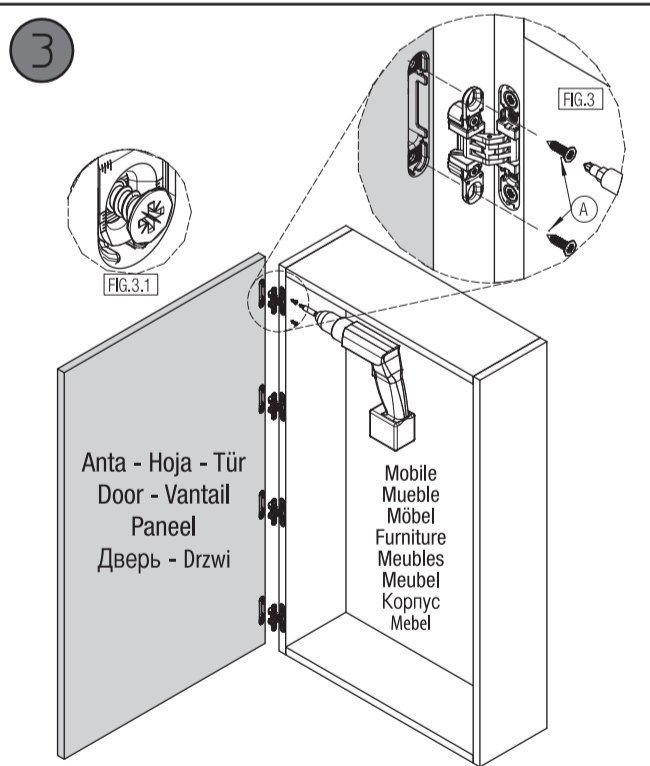
4  
\*Regolare l'anta e serrare le viti "A" (Fig. 4) seguendo la sequenza indicata.  
\*Regular la hoja y apretar los tornillos "A" (Dib. 4) según la secuencia indicada.  
\*Das Türblatt justieren und die Schrauben "A" lt. der angegebenen Sequenz in Abb. 4 festziehen.  
\*Adjust the door leaf and fix screws "A" según la secuencia indicada (Fig. 4).  
\*Régler le vantail et serrer les visses "A" (Fig.4) selon la séquence indiquée.  
\*Stel het paneel ten opzichte van het meubel en draai schoeven "A" vast, zie indicatie (Fig. 4).  
\*Отрегулировать дверь и затянуть шурупы "А" (Рис. 4).  
\*Ustaw drzwiczki i dokręć wkręty "A" w kolejności wskazanej na rysunku 4.



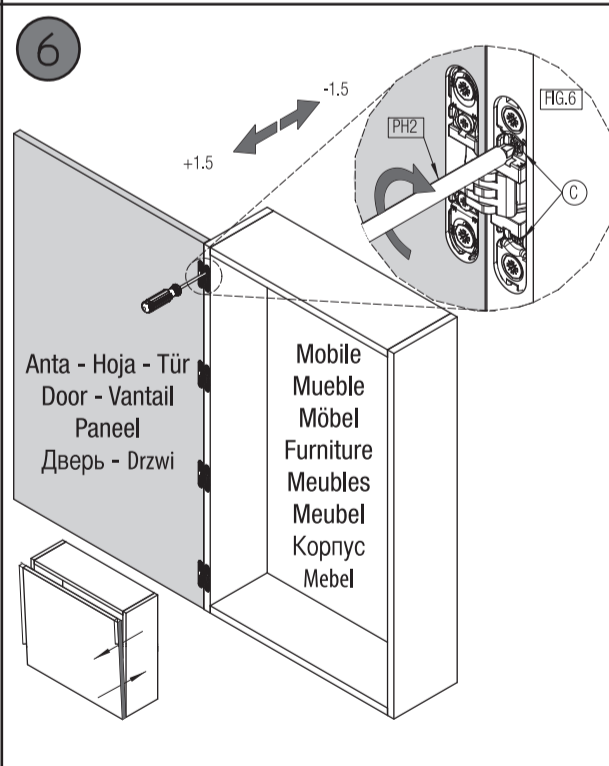
2  
\*Applicare le carcasse nelle fresate dell'anta (Fig. 2).  
\*Introducir las bisagras en los huecos mecanizados de la hoja (dib. 2)  
\*Die Gehäuse in die Fräsungen des Türblatt einfügen. (Abb.2).  
\*Insert the casings inside the millings of the door leaf (Fig. 2).  
\*Appliquer les carcasses dans les fraisages du vantail (Fig.2).  
\*Steek de behuizing van het scharnier in de gefreesde gaten van het paneel, (Fig. 2).  
\*Установить корпусы петель в пазы двери (Рис. 2).  
\*Umieść części zawiasów w otworach wyfrezowanych w drzwiczkach (rys.2).



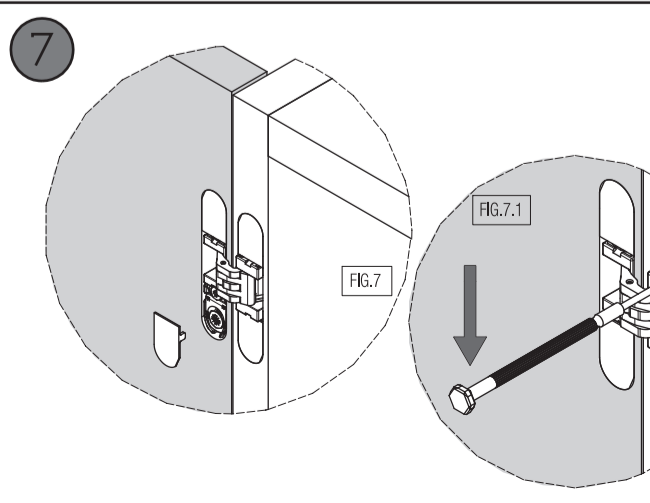
5  
\*Allentare le viti "B" e regolare l'anta. Serrare le viti "B" (Fig. 5) seguendo la sequenza indicata.  
\*Aflojar los tornillos "B" y regular la hoja. Apretar los tornillos "B" (Dib.5) según la secuencia indicada.  
\*Schrauben "B" lockern und Türblatt justieren. Schrauben "B" lt. der angegebenen Sequenz in Abb. 5 festziehen.  
\*Relent screws "B" and adjust the door leaf. Fix screws "B" según la secuencia indicada (Fig.5).  
\*Desserrer les visses "B" et régler le vantail. Serrer les visses "B" (Fig. 5) selon la séquence indiquée.  
\*Draai schroeven "B" vast en stel het paneel, zie indicatie (Fig. 5).  
\*Отпустить шурупы "B" и отрегулировать дверь. Затянуть шурупы "B" (Рис. 5) следуя указанному порядку.  
\*Połuzuj śruby "B" i ustaw drzwiczki w prawidłowej pozycji. Dokręć śruby "B" w kolejności wskazanej na rysunku 5.



3  
\*Montare l'anta sul mobile. Non serrare completamente le viti "A" (Fig. 3-3.1).  
\*Montar la hoja en el mueble. No apretar completamente los tornillos "A" (Dib. 3-3.1).  
\*Das Türblatt ans Möbel montieren. Die Schrauben "A" nicht komplett festziehen (Abb. 3-3.1).  
\*Mount the door leaf on the box. Don't fix completely screws "A" (Fig. 3-3.1) .  
\*Monter le vantail sur le meuble. Ne pas serrer complètement les visses "A" (Fig. 3-3.1).  
\*Monteer het paneel aan het meubel. Draai schroeven "A" niet geheel vast. (Fig. 3-3.1).  
\*Установить дверь на корпусе мебели. Не затягивать полностью шурупы "А" (Рис. 3-3.1).  
\*Zamontuj drzwiczki do korpusu mebla. Nie dokręcaj maksymalnie wkrętów "A" (rys.3-3.1).



6  
\*Agire sulle viti "C" (Fig. 6).  
\*Girar los tornillos "C" (Dib. 6).  
\*Schrauben "C" regeln lt. (Abb. 6).  
\*Regulate screws "C" (Fig. 6).  
\*Agir sur les visses "C" (Fig. 6).  
\*Draai schroeven "C" in de aangegeven richting (Fig. 6).  
\*Воздействовать на шурупы "С" (Рис. 6).  
\*Wyreguluj śruby "C" (rys. 6).



7  
\*Applicazione delle mostrine (Fig. 7). Rimozione delle mostrine (Fig. 7.1).  
\*Aplicación de las coberturas (Dib.7). Remoción de las coberturas (Dib. 7.1).  
\*Anbringung der vorderen Abdeckungen (siehe Abb. 7). Entfernung der vorderen Abdeckungen (Abb. 7.1).  
\*Application of the frontal coverings (Fig. 7). Removal of the frontal coverings (Fig. 7.1).  
\*Application des couvertures frontales (Fig. 7). Enlèvement des couvertures frontales (Fig. 7.1).  
\*Plaats de plastic covers op het scharnier (Fig. 7). Verwijderen de plastic covers op het scharnier (Fig. 7.1).  
\*Установка декор.колпачков (Рис. 7). Снятие декор.колпачков (Рис. 7.1).  
\*Montaż nakładek (rys. 7). Demontaż nakładek (rys. 7.1).

